

Челэнергоприбор



## ВОЛЬТАМПЕРФАЗОМЕТР ВФМ-3



### Руководство по эксплуатации

Рекомендуется хранить вместе с прибором и внимательно изучить перед началом эксплуатации.

Челябинск

# Содержание

Введение .....	4
<b>1</b> Нормативные ссылки .....	4
<b>2</b> Определения, обозначения и сокращения .....	4
<b>3</b> Требования безопасности .....	4
<b>4</b> Описание прибора и принципов его работы .....	5
<b>4.1</b> Назначение .....	5
<b>4.2</b> Условия эксплуатации .....	5
<b>4.3</b> Требования к электропитанию и потреблению электроэнергии.....	5
<b>4.4</b> Электрическая прочность и сопротивление изоляции .....	5
<b>4.5</b> Требования к работе прибора в условиях перегрузки .....	6
<b>4.6</b> Технические характеристики.....	6
<b>4.7</b> Устройство и работа прибора .....	7
<b>5</b> Комплектность.....	10
<b>6</b> Работа с прибором .....	10
<b>6.1</b> Питание прибора.....	10
<b>6.2</b> Проведение измерений .....	11
<b>6.3</b> Сохранение результатов измерения .....	13
<b>6.4</b> Подключение прибора к ПК.....	14
<b>7</b> Юстировка прибора .....	14
<b>8</b> Поверка прибора .....	14
<b>9</b> Маркировка, упаковка и пломбирование .....	14
<b>10</b> Транспортирование и хранение.....	14

## ВНИМАНИЕ!

**НЕ ПРИСТУПАЙТЕ К РАБОТЕ С ПРИБОРОМ, НЕ ИЗУЧИВ СОДЕРЖАНИЕ ДАННОГО ДОКУМЕНТА!**

**В связи с постоянной работой по совершенствованию прибора в конструкцию могут быть внесены изменения, не влияющие на его технические характеристики и не отраженные в настоящем документе.**

## Введение

Настоящее руководство эксплуатации предназначено для изучения технических характеристик, устройства, принципа действия и правил эксплуатации вольтамперфазометра «ВФМ-3».

## 1 Нормативные ссылки

ГОСТ 12.3.019-80

Испытания и измерения электрические. Общие требования безопасности.

ГОСТ 22261-94

Средства измерений электрических и магнитных величин. Общие технические условия.

ГОСТ 26104-89

Средства измерений электронные. Технические требования в части безопасности, методы испытаний.

## 2 Определения, обозначения и сокращения

В настоящем руководстве по эксплуатации применяются определения, обозначения и сокращения, приведенные ниже:

- Прибор – вольтамперфазометр «ВФМ-3» ТУ 4221-015-71693739-2014;
- Измерительные клещи – токоизмерительные клещи;
- М.З.Р. – младший значащий разряд;
- ПК – персональный компьютер.

## 3 Требования безопасности

3.1 Прибор, в части защиты от поражения электрическим током, относится к классу II по ГОСТ 26104.

3.2 Степень защиты по ГОСТ 14254-80 (МЭК-529) корпуса прибора – IP40.

3.3 К работе с прибором могут быть допущены лица, прошедшие инструктаж по технике безопасности и изучившие настоящую инструкцию.

3.4 Запрещается подключение входных цепей прибора с выключенным питанием при наличии напряжения в исследуемых цепях.

3.5 При подключении к исследуемым цепям операции производить одной рукой.

## 4 Описание прибора и принципов его работы

### 4.1 Назначение

4.1.1 Прибор предназначен для измерения действующего значения трех фазных и трех линейных напряжений и действующего значения силы трех переменных токов с одновременным вычислением активной, реактивной, полной мощностей и энергии в трех цепях, измерения частоты, угла сдвига фаз между токами и напряжениями одноименных фаз.

4.1.2 Прибор разработан в соответствии с требованиями ГОСТ 22261 и действующих стандартов ГСИ.

### 4.2 Условия эксплуатации

4.2.1 Нормальные условия применения прибора по ГОСТ 22261:

- Температура окружающей среды  $20 \pm 5$  °С;
- Относительная влажность воздуха (30 – 80) %;
- Атмосферное давление (84 – 106,7) кПа.

4.2.2 Рабочие условия применения, в части механических воздействий, в соответствии с требованиями группы 4 по ГОСТ 22261.

4.2.3 Рабочие условия применения в части воздействия климатических факторов внешней среды:

- Температура окружающего воздуха ( $-20 - +55$ ) °С;
- Относительная влажность воздуха 90% при 30 °С;
- Атмосферное давление (84 – 106,7) кПа.

### 4.3 Требования к электропитанию и потреблению электроэнергии

Питание прибора производится от четырех заменяемых Ni-MH аккумуляторов размером AA суммарным напряжением 4,8 В. Так же возможно питание от четырех батарей габарита AA с напряжением 1,5 В. В случае использования батарей подключать прибор к зарядному устройству запрещается.

Максимальная потребляемая мощность не более 1,5 Вт. Четыре элемента питания, подключаемые последовательно и дающие в сумме менее 4 вольт, считаются непригодными для использования. В этом случае происходит автоматическое выключение прибора.

### 4.4 Электрическая прочность и сопротивление изоляции

4.4.1 Электрическая прочность и сопротивлением изоляции удовлетворяет требованиям ГОСТ 26104.

4.4.2 Сопротивление изоляции между входами измерения напряжения прибора с одной стороны и другими цепями, доступными для прикасания извне и корпусом прибора – с другой стороны, не менее 20 МОм.

4.4.3 Электрическая изоляция между входами измерения напряжения прибора и корпусом прибора, а также корпусом измерительных клещей, выдерживает без повреждений испытательное напряжение с действующим значением 2 кВ и частотой 50 Гц в течение 1 минуты.

## 4.5 Требования к работе прибора в условиях перегрузки

4.5.1 Прибор выдерживает перегрузку в течение 5 секунд по напряжению  $1,2 \cdot U_k$ , где  $U_k$  – конечное значение диапазона измеряемого напряжения.

4.5.2 Прибор выдерживает перегрузку в течении 5 секунд по току  $2 \cdot I_k$ , где  $I_k$  – конечное значение диапазона измеряемого тока.

## 4.6 Технические характеристики

4.6.1 Диапазон измерения:

- действующее значение напряжения переменного тока, В.....0 – 460
- действующее значение силы переменного тока, А..... 0 – 30
- угла сдвига фаз между напряжением и током, град ..... –180 – +180°
- активной (реактивной, полной) мощности, Вт (ВАр, ВА) .....0 – 13 800
- частота напряжения и силы переменного тока, Гц.....45 – 65

4.6.2 Пределы допускаемой относительной погрешности измерения:

- действующего значения напряжения переменного тока, % ...  $\pm \left[ 0,2 + 0,01 \left( \frac{U_{max}}{U} - 1 \right) \right]$
- действующего значения силы переменного тока, % .....  $\pm \left[ 1 + 0,005 \left( \frac{I_{max}}{I} - 1 \right) \right]$

- частоты напряжения переменного тока, % .....  $\pm 0,1$

4.6.3 Пределы допускаемой погрешности измерения угла сдвига фаз между напряжением и током (при напряжении более 30В и силе тока более 100мА), град.....  $\pm 1$

4.6.4 Прибор определяет порядок чередования фаз в трехфазной системе.

4.6.5 Время установления рабочего режима, с, не более ..... 15

4.6.6 Входное сопротивление каналов напряжения, МОм, не менее ..... 1

4.6.7 Максимальный диаметр провода, охватываемого клещами, мм ..... 8

4.6.8 Масса без принадлежностей, кг, не более ..... 0,3

4.6.9 Габариты, мм, не более ..... 150x95x34

4.6.10 Средний срок службы прибора, лет, не менее ..... 10

4.6.11 Средняя наработка на отказ, часов, не менее..... 3000

### Примечания:

1.  $U$  – измеренное значение напряжения,  $U_{max}$  – предел измерения напряжения,  $I$  – измеренное значение тока,  $I_{max}$  – предел измерения тока.

2. Характеристики, по которым определяется отказ, являются основные погрешности измерений (п.п. 4.6.2, 4.6.3).

## 4.7 Устройство и работа прибора

### 4.7.1 Конструкция

Внешний вид прибора приведен на рис. 1. Прибор выполнен в изолированном корпусе из ударопрочной пластмассы. Корпус состоит из: верхней крышки (1) и основания, соединенных 4-мя винтами. На верхней крышке (1) имеются кнопка включения питания прибора (2) и кнопка переключения режима измерения (3), жидкокристаллический дисплей (4). На боковой поверхности корпуса гнездо желтого цвета (5) для присоединения сигнала напряжения фазы А, гнездо зеленого цвета (6) для присоединения сигнала напряжения фазы В, гнездо красного цвета (7) для присоединения сигнала напряжения фазы С, гнездо черного цвета (8) для присоединения к нулю. Разъемы (9, 10, 11) на боковой поверхности прибора служат для подключения токовых клещей на фазы А, В и С соответственно. Гнездо (12) предназначено для подключения зарядного устройства, поставляемого в комплекте. Разъем (13) на боковой стороне прибора – разъем mini-USB для подключения прибора к компьютеру.



Рис. 1. Общий вид прибора

### 4.7.2 Токовые клещи

Внешний вид токовых клещей представлен на рис. 2. При проведении измерений клещи устанавливаются таким образом, чтобы губки (1) охватывали токоведущий провод, при этом метка (2) должна быть направлена к генераторной стороне электроустановки. Номер (3) соответствует номеру прибора, в комплект которого входят клещи.

Обратите внимание, что прибор калибруется совместно с комплектными клещами и, таким образом, обеспечиваются паспортные точностные характеристики. Использование клещей из комплекта другого прибора влечет за собой повышенные погрешности результатов измерений.



Рис. 2. Внешний вид токовых клещей

### 4.7.3 Схема и работа прибора

Блок-схема прибора приведена на рис. 3. Прибор состоит из трех входных резистивных делителей, многоканального аналого-цифрового преобразователя (АЦП) для преобразования входных сигналов в цифровую форму, цифрового процессора сигналов (ЦПС) для обработки сигналов, микроконтроллера (МК) для управления периферией и контроля заряда элементов питания, жидкокристаллического дисплея (ЖКД) для вывода результатов измерения, интерфейса USB для связи с компьютером, стабилизатора напряжения и аккумуляторной батареи (АБ).

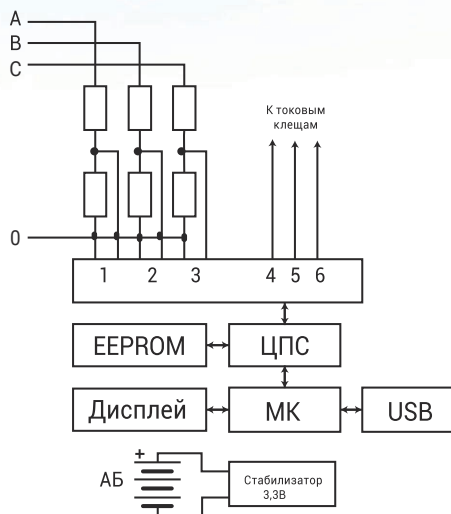


Рис. 3. Блок-схема прибора

АЦП в течение 1 секунды с частотой 8кГц фиксирует мгновенные значения напряжений, приложенных к его входам. В результате измерения получают массивы  $\{U_{An}\}, \{U_{Bn}\}, \{U_{Cn}\}, \{I_{An}\}, \{I_{Bn}\}, \{I_{Cn}\}$  состоящие каждая из 8 000 точек. Для определения частоты сигнала находим номера всех точек  $X_n$ , в которых выполняется условие (1). В результате получается массив  $\{n_m\}$ , состоящий из  $M$  точек. После создания этого массива можно определить частоту сигнала по формуле (2).

$$\begin{cases} X_n \geq 0 \\ X_{n+1} < 0 \end{cases} \quad (1)$$

$$f = f_{\text{выборки}} \frac{M-1}{n_M - n_1} \quad (\text{Гц}). \quad (2)$$

Для вычисления действующих значений сигналов  $X_D$ , возводим значения их выборки ( $X_n$ ) в квадрат, далее вычисляем квадратный корень из постоянной составляющей полученного сигнала:

$$X_D = K_x \sqrt{\frac{1}{N} \sum_{n=1}^N X_n^2},$$

где  $K_x$  – калибровочный коэффициент.

Для вычисления активной мощности используем формулу:

$$P = K_u K_i \sum_k \frac{U_k}{U_{FS}} \times \frac{I_k}{I_{FS}} \times \cos(\varphi_k - \gamma_k) \times P_{MAX} \times \frac{1}{2^4} \quad (\text{Вт}),$$

где  $K_u$ ,  $K_i$  – калибровочные коэффициенты, соответственно, напряжения и тока. Вычисляем реактивную мощность по формуле:

$$Q = K_u K_i \sum_k \frac{U_k}{U_{FS}} \times \frac{I_k}{I_{FS}} \times \sin(\varphi_k - \gamma_k) \times P_{MAX} \times \frac{1}{2^4} \quad (\text{ВАр}).$$

Линейное напряжение вычисляем по формуле:

$$U_{ab} = \sqrt{U_a^2 + U_b^2 - 2K_{u_a} K_{u_b} \cos(\psi_{ab})} \quad (\text{В}).$$

Полную мощность вычисляем по формуле:

$$S = K_u K_i \frac{U}{U_{FS}} \times \frac{I}{I_{FS}} \times P_{MAX} \times \frac{1}{2^4} \quad (\text{ВА}).$$

Энергию вычисляем по формуле

$$W = \frac{1}{f_{\text{выборки}}} \sum_{k=1}^N P_k \quad (\text{кВт}\cdot\text{ч}).$$

Для определения сдвига фаз между сигналом  $X_1$  и  $X_2$  находим номера точек ( $n$  и  $k$ )  $X_1, n$  и  $X_2, k$ , в которых выполняется условие (3). Сдвиги фаз между 1 сигналом (напряжением 1-ой фазы) и 2 сигналом (током 1-ой фазы или напряжением 2-ой фазы) определяются по формуле (4).

$$\begin{cases} X_{1,n} \geq 0 \\ X_{1,n+1} < 0 \\ X_{2,k} \geq 0 \\ X_{2,k+1} < 0 \end{cases} \quad (3)$$

$$\varphi = N \times \frac{360^\circ \times f}{f_{\text{выборки}}}, \quad (4)$$

где  $N=n-k$ .

Измерение малых токов (менее 50 мА) осуществляется путем синхронного детектирования тока сигналом, формируемым из напряжения, приложенного между входами А и N, величиной не менее 100 В, той же частоты, что и ток.

## 5 Комплектность

В состав прибора ВФМ-3 входят:

- Измерительный прибор..... 1 шт.
- Токовые клещи с проводом для подключения ..... 3 шт.
- Щупы с проводами для измерения напряжения..... 4 шт.
- Зарядное устройство..... 1 шт.
- Сумка для транспортировки ..... 1 шт.
- Руководство по эксплуатации и паспорт ..... 1 шт.
- Методика поверки..... 1 шт.


## 6 Работа с прибором

### 6.1 Питание прибора

6.1.1 Для питания прибора используются 4 никель-металлогидридных аккумулятора габарита АА, суммарным напряжением 4,8 В.

Допускается применение аккумуляторов произвольной емкости. Для установки батареи питания отверните винт на задней стенке прибора и установите 4 аккумулятора в соответствии с маркировкой полярности на аккумуляторном отсеке.

6.1.2 Прибор сохраняет работоспособность при разряде аккумуляторов до уровня суммарного напряжения 4 В, после чего происходит отключение прибора.

6.1.3 Индикация уровня заряда аккумуляторов осуществляется знаком в левом верхнем углу (  ). Красный цвет знака означает разряд аккумуляторов, и необходимость их заряда.

6.1.4 Для заряда аккумуляторов следует подключить внешнее зарядное устройство, которое поставляется в комплекте, в соответствующий разъем. Время полного заряда не менее 24 ч.

6.1.5 Быстрый разряд аккумуляторов свидетельствует об их выходе из строя. В этом случае аккумуляторы следует заменить. Следует заменять все аккумуляторы одновременно. Аккумуляторы должны быть одного типа и иметь равную емкость.

6.1.6 Допускается применение вместо аккумуляторов гальванических элементов габарита AA, и напряжением 1,5 В на каждый элемент без подключения зарядного устройства. В случае использования не заряжаемых гальванических элементов подключать прибор к зарядному устройству запрещается.

6.1.7 Не храните прибор с глубоко разряженными аккумуляторами, это может привести к вытеканию электролита и повреждению прибора.

## 6.2 Проведение измерений

6.2.1 Включить питание прибора.

6.2.2 Для измерения переменного напряжения необходимо подключить измерительные щупы к гнездам А, В, С, N (желтое, зеленое, красное и черное соответственно). После чего подсоединить щупы к соответствующим фазам контролируемой цепи и к нулю, и считать показания в вольтах.

6.2.3 Для измерения переменного тока необходимо установить токоизмерительные клещи, охватив ими проводник с измеряемым током. После чего считать показания в амперах.

Для получения наиболее точных показаний необходимо устанавливать клещи таким образом, чтобы проводник с током проходил на минимальном расстоянии от места раскрытия клещей.

При измерении малых токов (менее 50 мА) для повышения точности измерения следует подать на гнезда А, В, С и N напряжение той же частоты, что и ток, величиной не менее 100 В.

На рис. 4 показано отображение измеренных величин в режиме индикации, который устанавливается по умолчанию после включения питания прибора. В этом же режиме отображается векторная диаграмма измеряемой цепи без соблюдения линейных масштабов.

В последней строке отображается частота напряжения в Гц.

Частота измеряется по фазе А.

6.2.4 Для измерения мощностей и сдвигов фаз производят соединения, как в случае измерения напряжений и тока. Мощности активная, реактивная и полная, энергия считываются с дисплея, как показано на рис. 5, соответственно, в Ваттах, варах и Вольт-Амперах. Для определения порядка чередования фаз в трехпроводной сети следует переключить прибор в 1-ый режим, для отображения векторных диаграмм.

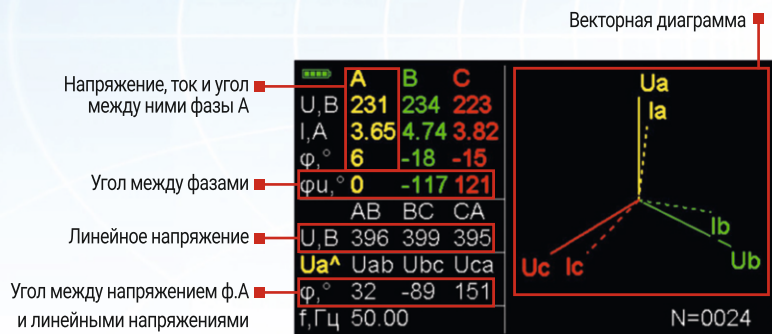
На экране (рис. 5) отображаются коэффициент мощности, сумма активных мощностей, косинус сдвига каждой из фаз.

При получении отрицательных значений активной мощности или коэффициента мощности необходимо переустановить клещи, развернув их на 180 градусов относительно токоведущего провода.

Коэффициент мощности определяется как:

$$\lambda = \frac{\sum P_i}{\sum S_i},$$

где  $P_i$  (Вт) – активная мощность фазы  $i$ , а  $S_i$  – полная мощность фазы  $i$ .



**Рис. 4.** Отображение на ЖКД прибора 1-го режима

При отображении знака фаз считается, что, нулевой вектор, это первый вектор в обозначении. Пример на рис. 4.

- При измерении сдвига фаз между током и напряжением одной фазы, за начальный вектор принимается вектор тока. Число на дисплее читается так: вектор  $U_a$  опережает вектор  $I_a$  на 6 градусов.
- При измерении угла между фазными напряжениями начальная фаза  $U_a$  принимается за нулевую. Начальные фазы  $U_b$  и  $U_c$  выводятся на дисплей относительно начальной фазы  $U_a$ .

6.2.5 В случае необходимости произвести измерения сдвига фаз между линейным напряжением, например  $U_{ab}$ , и фазным током, необходимо сделать следующее:

- подключить «ноль» (черный провод), к фазе В;
- фазу А (желтый провод) подключить к фазе А;
- токовые клещи фазы А, подключить к измеряемому фазному току.

Угол, отображаемый как угол сдвига в фазе А (рис. 4, выделенная колонка), будет соответствовать фазовому сдвигу измеряемого тока относительно линейного напряжения АВ.

6.2.6 Переключение между режимами происходит путем кратковременного нажатия кнопки «Режим».



**Рис. 5.** Отображение на ЖКД прибора 2-го режима

6.2.7 Для запуска счётчика энергии требуется:

- Перейти во второй режим
- Кратковременно нажать кнопку «Включение»

Запуск счётчика индицируется буквой «s» в скобках («Энергия 0,0000 кВт\*ч(s)»).

6.2.8 Для остановки счётчика энергии требуется кратковременно нажать кнопку «Включение». Остановка счётчика индицируется буквой «p» в скобках («Энергия 0,0008 кВт\*ч (p)»).

### 6.3 Сохранение результатов измерения

Прибор позволяет сохранять результаты 100 измерений. Данные результаты представлены, как снимки экрана в двух режимах, в текстовом и графическом формате каждый.

Для сохранения результатов измерения в момент измерения нажмите на кнопку «Режим» и удерживайте её до появления надписи: «Сохранение...». После появления данного сообщения кнопку можно отпустить. На экране появится название файлов, в которые сохранены скриншоты двух режимов. После сохранения прибор автоматически вернется в режим измерения. Файлы без подчеркивания в названии отображают экран в первом режиме. Файлы с подчеркиванием в названии отображают экран во втором режиме. Если в приборе на данный момент сохранено максимальное возможное количество измерений, то происходит перезапись файлов начиная с самого раннего файла.

Если в приборе, в случае сохранения личных данных пользователем или же неполном удалении пользователем файлов, хранящих измерения, не будет хватать памяти для сохранения результатов измерения, то прибор выдаст сообщение «Недостаточно места». В таком случае пользователю необходимо удалить данные вручную. При ручном удалении файлов необходимо удалить все 4 файла каждого измерения.

Не рекомендуется сохранять личные файлы в памяти прибора и удалять данные вручную если при сохранении на экране прибора не появляется сообщение «Недостаточно места».

## 6.4 Подключение прибора к ПК

При подключении прибора к ПК пользователю необходимо использовать шнур mini-USB – USB-A. Перед подключением шнура прибор необходимо включить. После подключения прибора появится новое устройство: «Съемный диск».

После этого с файлами данных, сохраненными в памяти прибора, можно работать как с обычными файлами на съемном диске. Графические данные содержатся в файлах в формате GIF, текстовые – в файлах в формате HTML. Эти файлы удобно просматривать на ПК и использовать при составлении протоколов и отчетов в распространенных офисных приложениях.

При подключении к ПК питание прибора осуществляется от компьютера.

### **ВНИМАНИЕ!**

**НЕ ПОДКЛЮЧАТЬ ПРИБОР К ПК ВО ВРЕМЯ ПРОВЕДЕНИЯ ИЗМЕРЕНИЙ!**

## 7 Юстировка прибора

Юстировка прибора выполняется предприятием-изготовителем.

## 8 Поверка прибора

Поверку прибора ВФМ-3 выполняют с периодичностью один раз в 24 месяца в соответствии с документом «ГСИ. Вольтамперфазометр ВФМ-3. Методика поверки МП 25-262-2014», утвержденным ФГУП «УНИИМ».

## 9 Маркировка, упаковка и пломбирование

9.1 На приборе указаны: наименование, тип, товарный знак предприятия изготовителя, национальный знак соответствия, заводской номер, год выпуска, обозначения входных и выходных цепей, предупреждающая маркировка в соответствии с требованиями ГОСТ 26104.

9.2 Упаковка, в части воздействия климатических факторов внешней среды, по ГОСТ 22261, группа 4.

9.3 Упаковка, в части воздействия механических факторов внешней среды, по ГОСТ 22261, группа 4.

- Габаритные размеры в таре 240×240×155 мм.
- Масса брутто не более 3 кг.
- Пломбирование прибора произведено пломбой, идентифицирующей вскрытие.

### **ВНИМАНИЕ!**

**ПЛОМБЫ НЕ ВСКРЫВАТЬ!**

## 10 Транспортирование и хранение

Условия и порядок транспортирования и хранения должны соответствовать требованиям ГОСТ 22261.