

Утвержден  
5К2.844.150 РЭ-ЛУ  
Госреестр № 65399-16

# **ВЛАГОМЕР ТОПЛИВ И МАСЕЛ**

## **ВТМ-3**

**Руководство по эксплуатации  
5К2.844.150 РЭ**



2015 г.  
Содержание

<u>1 Описание и работа влагомера</u>	4
<u>1.1 Назначение влагомера</u>	4
<u>1.2 Технические характеристики</u>	4
<u>1.3 Комплектность</u>	6
<u>1.4 Устройство и работа</u>	7
<u>1.5 Маркировка и пломбирование</u>	13
<u>1.6 Упаковка</u>	14
<u>2 Использование влагомера по назначению</u>	15
<u>2.1 Меры безопасности</u>	15
<u>2.2 Размещение и монтаж</u>	15
<u>2.3 Установка часов и календаря</u>	16
<u>2.4 Подготовка влагомера к использованию</u>	16
<u>2.5 Измерение массовой доли влаги</u>	17
<u>2.6 Передача данных в персональный компьютер</u>	19
<u>2.7 Пользование архивом</u>	18
<u>3 Техническое обслуживание влагомера</u>	20
<u>3.1 Общие указания</u>	20
<u>3.2 Регенерация чувствительного элемента и осушителя</u>	23
<u>3.3 Регенерация осушительной колонки</u>	25
<u>3.4 Проверка герметичности</u>	25
<u>4 Текущий ремонт</u>	26
<u>5 Транспортирование и хранение</u>	29
<u>6 Гарантии изготовителя</u>	29
<u>7 Сведения о рекламациях</u>	31
<u>8 Свидетельство о приемке</u>	30
<u>9 Сведения о консервации и упаковке</u>	30
<u>10 Сведения о поверке</u>	31

Настоящее руководство по эксплуатации предназначено для ознакомления обслуживающего персонала с конструкцией и принципом действия влагомера топлив и масел ВТМ-3 ТУ 4215-076-14464306-2015 (далее — влагомер), изучения правил и порядка монтажа и эксплуатации, а также содержит сведения, удостоверяющие гарантированные изготовителем значения основных параметров и характеристик.

К эксплуатации влагомера могут быть допущены лица с квалификацией не ниже техника-лаборанта, изучившие настоящее руководство по эксплуатации. Техническое обслуживание должно проводиться слесарем КИП не ниже 5 разряда.

Действие влагомера основано на кулонометрическом методе измерений.

Влагомер по эксплуатационной законченности относится к изделиям третьего порядка по ГОСТ Р 52931-2008.

Влагомер представляет собой автоматический цифровой показывающий одноканальный лабораторный прибор циклического действия.

Влагомер имеет энергонезависимый архив проведенных измерений и выход для передачи данных на персональный компьютер.

По защищенности от воздействий окружающей среды влагомер имеет исполнение IP20 по ГОСТ 14254-2015.

По устойчивости к воздействию климатических факторов внешней среды влагомер имеет исполнение УХЛ 4.2 по ГОСТ 15150-69.

Влагомер не является источником радиопомех, шума, не представляет опасности для окружающей природной среды, здоровья и генетического фонда человека.

Пример обозначения влагомера при заказе и в документации другой продукции, где он может быть применен:

«Влагомер топлив и масел ВТМ-3 ТУ 4215-076-14464306-2015»

# 1 ОПИСАНИЕ И РАБОТА ВЛАГОМЕРА

## 1.1 Назначение влагомера

1.1.1 Влагомер предназначен для измерения массовой доли влаги в трансформаторных, авиационных маслах и топливах (керосин, нафтил и т. п.) с кинематической вязкостью не более 50 сСт при 20 °С (в дальнейшем — анализируемая жидкость).

Влагомер также может применяться для проведения научно-исследовательских работ.

1.1.2 Влагомер предназначен для эксплуатации во взрывобезопасных помещениях при следующих условиях:

- температура окружающей среды и анализируемой жидкости от плюс 10 до плюс 35 °С;
- атмосферное давление от 84 до 106,7 кПа;
- относительная влажность окружающего воздуха до 80 %;
- питание от сети переменного тока с напряжением (220 ± 22) В и частотой (50 ± 1) Гц;
- отсутствие тряски, вибрации и ударов

## 1.2 Технические характеристики

1.2.1 Диапазон измерений массовой доли влаги от 0 до 50 млн<sup>-1</sup>, диапазон показаний от 0 до 102,3 млн<sup>-1</sup>.

1.2.2 Пределы допускаемой абсолютной погрешности влагомера ± 2,5 млн<sup>-1</sup>.

Примечание — Диапазоны и пределы допускаемой абсолютной погрешности измерений нормируются при соблюдении следующих условий:

- расход газа-носителя через десорбционную колонку от 100 до 150 см<sup>3</sup>/мин;
- ввод пробы калиброванным шприцем-дозатором объемом 2,0 см<sup>3</sup>;
- объемная доля влаги газа-носителя, поступающего в десорбционную колонку, не более 10 млн<sup>-1</sup>;
- отношение показаний в режиме «КОНТРОЛЬ» к показаниям в режиме «ПРОДУВ»  $V_K/V_{II}$  не более 0,034.

1.2.3 Время проведения одного измерения не превышает 15 мин.

1.2.4 Влагомер имеет архив с энергонезависимой памятью, рассчитанной на хранение не менее 120 результатов измерений.

1.2.5 Влагомер имеет возможность связи с персональным компьютером по интерфейсу RS-232.

1.2.6 Мощность, потребляемая влагомером, не превышает 30 В·А.

1.2.7 Электрическая изоляция между цепью питания и корпусом влагомера выдерживает в течение 1 мин без пробоев и поверхностных разрядов воздействие испытательного напряжения 1500 В практически синусоидальной формы с частотой 50 Гц при температуре плюс  $(25 \pm 10) ^\circ\text{C}$  и относительной влажности воздуха не более 80 %.

1.2.8 Электрическое сопротивление изоляции между цепью питания и корпусом влагомера не менее 20 МОм при температуре плюс  $(25 \pm 10) ^\circ\text{C}$  и относительной влажности воздуха не более 80 %.

1.2.9 Газогидравлический тракт влагомера герметичен. При избыточном давлении 30 кПа спад давления за 15 мин не превышает 2 кПа.

1.2.10 Параметры надежности:

— средняя наработка влагомера на отказ  $T_0$  не менее 20000 ч при проведении технического обслуживания, регламентированного руководством по эксплуатации. Критерием отказа влагомера является выход за пределы допускаемой абсолютной погрешности влагомера;

— средний срок службы влагомера  $T_{\text{ср}}$  не менее 8 лет при проведении технического обслуживания, регламентированного руководством по эксплуатации. Критериями предельного состояния влагомера являются:

- 1) выход за пределы допускаемой абсолютной погрешности;
- 2) отсутствие технической возможности восстановления работоспособности влагомера с применением запасных частей и экономическая нецелесообразность других путей восстановления его работоспособности.

При достижении предельного состояния влагомер подлежит списанию.

— срок сохраняемости  $T_{\text{сх}}$  влагомера до ввода в эксплуатацию не менее 3 лет при соблюдении условий хранения и транспортирования, указанных в разделе «Транспортирование и хранение».

1.2.11 Габаритные размеры влагомера не более 380×280×215 мм.

1.2.12 Масса влагомера не более 10 кг.

1.2.13 Содержание драгоценных металлов (расчетные значения):

— платина ПЛЗ по ГОСТ 21007-75 – 2,6826 г;

— сплав платина-иридий ПЛИ-30 по ГОСТ 18389-73 – 0,2765 г.

### 1.3 Комплектность

1.3.1 Комплект поставки влагомера приведен в таблице 1.1.

Таблица 1.1

Обозначение	Наименование	Кол-во	Примечание
5К2.844.150	Влагомер топлив и масел ВТМ-3	1 шт.	
5К2.844.150 РЭ	«Влагомер топлив и масел ВТМ-3» Руководство по эксплуатации	1 экз.	
5К2.844.150 ДП	«ГСИ. Влагомер топлив и масел ВТМ-3» Методика поверки	1 экз.	
5К4.079.072	Комплект электрических и газогидравлической схем	1 шт.	CD-ROM
<u>Комплект запасных частей 5К4.070.277</u>			
5К5.184.057	Элемент чувствительный	1 шт.	
5К7.062.030	Фильтр. Материал ФПП-Д ТУ 95-404-76, Ø 7, h 16	30 шт.	
5К8.684.849	Прокладка	40 шт.	
5К8.683.289-01	Прокладка	8 шт.	
—	Кислота ортофосфорная “ХЧ”, ГОСТ 6552-80, (20 % раствор)	80 см <sup>3</sup>	В флаконе с дозатором
—	Предохранитель 1,6А 250В (5x20мм)	3 шт.	

*Продолжение таблицы 1.1*

Обозначение	Наименование	Кол-во	Примечание
<u>Комплект монтажных частей 5К4.075.153</u>			
—	Шнур сетевой компьютерный	1 шт.	L = 1,8 м
—	Кабель DB9-F/DB9-M (RS 232, COM)	1 шт.	
—	Трубка ПВХ 4×1,5 ТУ 6-01-1196-79	1 шт.	L = 0,15 м
<u>Комплект принадлежностей 5К4.072.129</u>			
—	Шприц медицинский инъекционный разборный V = 2 см <sup>3</sup> ТУ 9398-245-07610776-2005	1 шт	
5К6.451.040	Вентиль	1 шт	
5К6.452.295-05	Трубка	2 шт	
Примечание — По желанию Заказчика и по согласованию с заводом-изготовителем поставка влагомера может осуществляться с прободоотборником трансформаторного масла «ЭЛХРОМ» и запасной десорбционной колонкой 5К5.150.178-01.			

## **1.4 Устройство и работа**

1.4.1 Принцип действия влагомера основан на измерении кулонометрическим методом количества влаги, выделенной из точно дозированной пробы анализируемой жидкости.

Работа влагомера иллюстрируется рисунком 1.1.

Пробу шприцем-дозатором 9 вводят в десорбционную колонку 2.

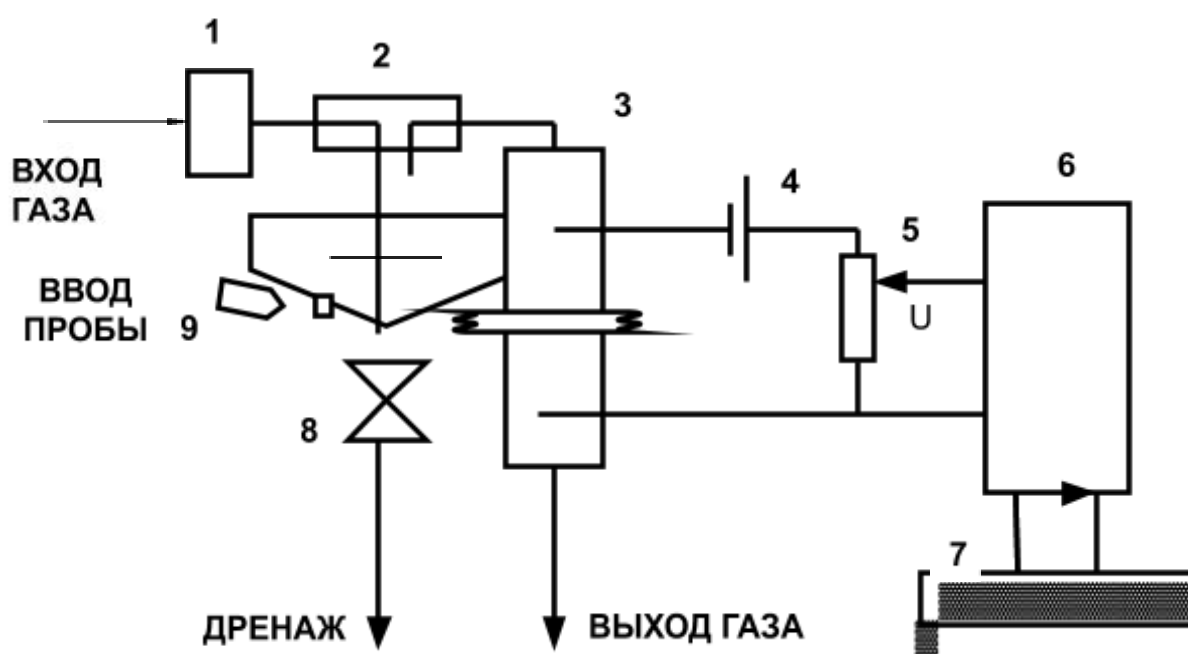
Газ-носитель, пройдя через кулонометрический осушитель 1, поступает в десорбционную колонку 2 и барботирует сквозь слой анализируемой жидкости. При этом влага постепенно из жидкости переходит в газ-носитель.

Увлажненный газ-носитель поступает в чувствительный элемент 3, где влага поглощается сорбентом и одновременно подвергается электролитическому разложению.

Количество электричества, затраченное на электролиз, является мерой содержания влаги в газе и, соответственно, в пробе.

Напряжение  $U$ , пропорциональное току электролиза, с делителя напряжения 5 поступает на аналоговый вход контроллера 6 и интегрируется в течение времени измерения. Результат интегрирования после окончания измерения, пересчитанный в значение массовой доли влаги, отображается на алфавитно-цифровом индикаторе (табло) 7.

После окончания измерения открывают клапан 8, и жидкость из десорбционной колонки удаляется через штуцер «ДРЕНАЖ».



1 — кулонометрический осушитель, 2 — десорбционная колонка, 3 — чувствительный элемент, 4 — источник тока, 5 — делитель напряжения, 6 — контроллер, 7 — алфавитно-цифровой индикатор, 8 — клапан, 9 — шприц-дозатор для ввода пробы.

Рисунок 1.1 — Упрощенная функциональная схема влагомера

1.4.2 Принципиальная электрическая схема влагомера изображена на чертеже 5K2.844.150 ЭЗ из комплекта схем и включает в себя:

- кулонометрический осушитель В1 и чувствительный элемент В2;
- разъем питания А1 с предохранителем F1 и выключателем питания «220 V 50 Hz ВКЛ»;
- контроллер А2, выполненный на одной плате совместно с индикатором и источниками питания;
- компрессор МК и его выключатель S1 «ВКЛ КОМПР».

1.4.3 Принципиальная газогидравлическая схема влагомера изображена на чертеже 5K2.844.150 СЗ из комплекта схем.

Из встроенного компрессора МК сжатый воздух через осушительную колонку с цеолитом КО и противопылевой фильтр Ф1 поступает в кулонометрический осушитель ЧЭ1.

Осушенный газ-носитель через предохранительную емкость Ц поступает в десорбционную колонку КД, в которой он барботирует через слой анализируемой жидкости и уносит с собой влагу.

Из колонки газ-носитель через противомасляный фильтр Ф2 (расположен на задней панели), чувствительный элемент ЧЭ2, регулируемый дроссель «РЕГУЛИРОВКА РАСХОДА» ДР1, индикатор расхода (ротаметр) «РАСХОД ГАЗА» ИР и штуцер «ВЫХОД ГАЗА» выходит в атмосферу.

1.4.4 Чувствительный элемент представляет собой измерительный преобразователь влажности.

На внутренней поверхности стеклянного капилляра длиной 100 мм на определенном расстоянии друг от друга геликоидально вплавлены платиновые или родиевые электроды. Электроды и внутренняя поверхность капилляра покрыты слоем сорбента (пятиокись фосфора  $P_2O_5$ ), поглощающего воду из потока газа-носителя.

На внешней поверхности стеклянного капилляра расположены контакты чувствительного элемента. Первый по ходу газа – контакт рабочей части, средний – контакт контрольной части и последний – общий.

При работе на контакты рабочей и контрольной частей подается постоянное стабилизированное напряжение. Поглощенная сорбентом влага разлагается на кислород и водород, выходящие с газом-носителем. Ток электролиза зависит от влажности сорбента.

Кулонометрический осушитель устроен и работает так же, как чувствительный элемент. Осушитель отличается от чувствительного элемента меньшим диаметром канала.

1.4.5 Чувствительный элемент и кулонометрический осушитель закреплены в кронштейнах, установленных в корпусе влагомера. Также в кронштейнах (со стороны вывода рабочего электрода) размещен фильтрующий материал.

1.4.6 Влагомер выполнен в прямоугольном корпусе. Внешний вид влагомера изображен на рисунке 1.2.

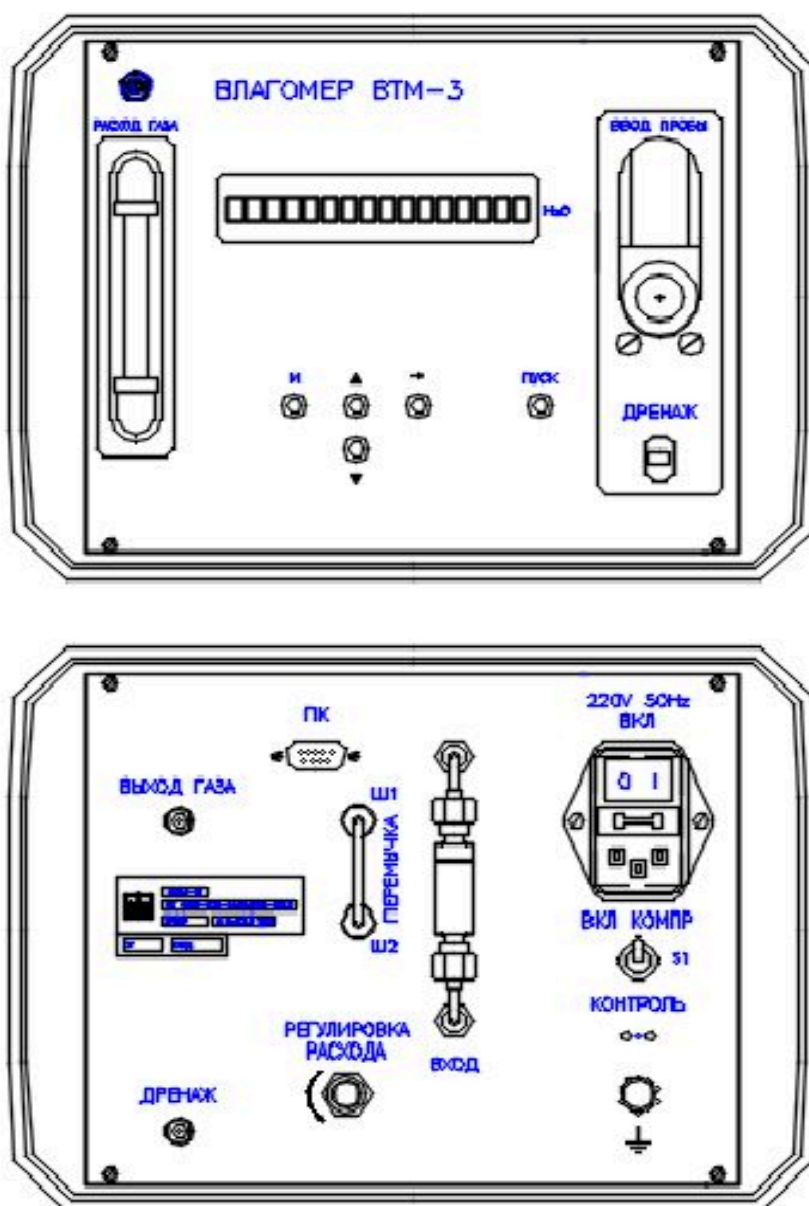


Рисунок 1.2 — Внешний вид передней и задней панелей влагомера

На передней панели влагомера расположены:

- буквенно-цифровое табло для индикации сообщений и результатов измерений с химической формулой измеряемого вещества («H<sub>2</sub>O»);
- кнопки управления «М», «▲», «▼», «→» и «ПУСК». Назначение кнопок управления в зависимости от режима приведено в таблице 1.2;

Таблица 1.2

Режимы	Кнопки			
	«М»	«▲», «▼»	«→»	«ПУСК»
«ОСУШКА ДАТЧИКОВ»	Выбор режима (возможен также кнопками «▲» «▼»). Выход в основное меню	Выбор параметра	Активация параметра	—
«АНАЛИЗ»		—		Начало анализа
«ЧАСЫ»		—	Индикация значения	—
«УСТАНОВКА ЧАСОВ»		Коррекция показаний	Переход к следующему разряду даты и времени	
«АРХИВ»		Просмотр результатов	Активация режима	
«ПЕРЕДАЧА В ПК»		—	Активация передачи	
«ПЛОТНОСТЬ»		«▲» - выбор, «▼» – ввод выбранного значения	Индикация значения	
«ИДЕНТИФИКАЦИЯ ПО»		—	Индикация	
«ОЧИСТКА АРХИВА»		—	«▼» - подготовка	

- ротаметр «РАСХОД ГАЗА» для контроля расхода газа-носителя;
- штуцер «ВВОД ПРОБЫ» для введения пробы в десорбционную колонку и смотровое окно для контроля над процессом барботажа;
- рычаг привода дренажного клапана «ДРЕНАЖ»;

На задней панели влагомера расположены:

- штуцеры «ВЫХОД ГАЗА» и «ДРЕНАЖ»;
- ручка регулируемого дросселя «РЕГУЛИРОВКА РАСХОДА»;
- противомасляный фильтр Ф2 «ФИЛЬТР»;

- гнезда «КОНТРОЛЬ» для соединения чувствительного элемента с внешними приборами. При измерениях гнезда соединяют перемычкой;
- гнездо подключения шнура питания, предохранитель и выключатель питания «220 V 50 Hz ВКЛ»;
- выключатель питания компрессора «ВКЛ КОМПР»;
- разъем «ПК» для соединения с персональным компьютером;
- штуцеры «Ш1» и «Ш2», соединенные перемычкой, для проверки герметичности;
- клемма заземления.

1.4.7 В меню программы реализованы следующие режимы:

- «ОСУШКА ДАТЧИКОВ», предназначенный для подготовки к анализу (продувка газогидравлического тракта влагомера сухим газом–носителем и контроль параметров осушки);
- «АНАЛИЗ», предназначенный для выполнения измерений массовой доли влаги в анализируемой жидкости (микроконтроллер интегрирует ток электролиза, проходящего через кулонометрический чувствительный элемент ЧЭ2 за время анализа, пересчитывает заряд в массовую долю влаги и индицирует результат);
- «ЧАСЫ», предназначенный для индикации на табло показаний встроенных часов и календаря;
- «УСТАНОВКА ЧАСОВ», предназначенный для коррекции показаний часов;
- «АРХИВ», предназначенный для хранения и просмотра результатов предыдущих измерений;
- «ПЕРЕДАЧА В ПК», предназначенный для передачи результатов измерений в персональный компьютер по интерфейсу RS-232
- «ПЛОТНОСТЬ», предназначенный для ввода плотности анализируемой жидкости в диапазоне от 0,67 до 0,96 г/см<sup>3</sup>;
- «ИДЕНТИФИКАЦИЯ ПО», предназначенный для индикации на табло версии и контрольной суммы кода программного обеспечения;
- «ОЧИСТКА АРХИВА», предназначенный для удаления данных из архива при его заполнении (включается автоматически).

1.4.8 В режиме «ОСУШКА ДАТЧИКОВ» контролируются следующие параметры:

— «НОСИТЕЛЬ» — на табло индицируется результат измерения влажности выходящего из осушительной колонки КО газа-носителя рабочей частью кулонометрического осушителя ЧЭ1;

— «ОСУШЕН» — на табло индицируется результат измерения влажности выходящего из кулонометрического осушителя газа-носителя контрольной частью кулонометрического осушителя ЧЭ1 для оценки полноты поглощения влаги;

— «ПРОДУВ» — на табло индицируется результат измерения влажности газа-носителя рабочей частью чувствительного элемента ЧЭ2;

— «КОНТРОЛЬ» — на табло индицируется результат измерения влажности газа-носителя контрольной частью чувствительного элемента ЧЭ2 для оценки полноты поглощения влаги.

Параметр выбирают нажатиями кнопки «▲» или «▼», и активируют нажатием кнопки «→».

## **1.5 Маркировка и пломбирование**

1.5.1 На лицевой панели влагомера нанесены: надпись «ВЛАГОМЕР ВТМ-3» и знак утверждения типа средства измерений.

1.5.2 На задней стенке влагомера укреплена фирменная табличка, на которой нанесены:

- товарный знак предприятия-изготовителя;
- условное обозначение влагомера «ВТМ-3»;
- обозначение погрешности и ее пределы « $\Delta_n = \pm 2,5 \text{ ppm}$ »;
- обозначение технических условий;
- степень защиты «IP20» по ГОСТ 14254-2015;
- заводской номер влагомера и год изготовления.

1.5.3 Для защиты от несанкционированного вмешательства плата контроллера опломбирована.

## **1.6 Упаковка**

1.6.1 Влагомер перед упаковкой подвергнут консервации согласно ГОСТ 9.014-78 для группы изделий III-1, вариант временной противокоррозионной защиты ВЗ-10.

Влагомер упакован по ГОСТ 9.014-78, вариант внутренней упаковки ВУ-5.

Коробка с влагомером, пакеты с комплектами принадлежностей, запасных и монтажных частей, и пакет с эксплуатационной документацией размещены в ящике.

Свободное пространство в ящике заполнено картоном.

Под крышку ящика вложен упаковочный лист.

Транспортная маркировка тары содержит манипуляционные знаки «ВЕРХ», «ХРУПКОЕ-ОСТОРОЖНО», «БЕРЕЧЬ ОТ СЫРОСТИ».

Габаритные размеры грузового места не более 570×420×370 мм, масса не более 40 кг.

## **2 ИСПОЛЬЗОВАНИЕ ВЛАГОМЕРА ПО НАЗНАЧЕНИЮ**

### **2.1 Меры безопасности**

2.1.1 К работе с влагомером допускаются лица, изучившие настоящее руководство по эксплуатации.

2.1.2 При монтаже и эксплуатации влагомера необходимо выполнять правила техники безопасности, установленные для работ с электроприборами, питающимися от сети переменного тока с напряжением 220 В и частотой 50 Гц.

2.1.3 По способу защиты человека от поражения электрическим током влагомер соответствует классу 01 по ГОСТ 12.2.007.-0-75.

2.1.4 Перед включением влагомера необходимо произвести его внешний осмотр, убедиться в отсутствии механических повреждений.

2.1.5 **ВНИМАНИЕ! ПЕРЕД ВКЛЮЧЕНИЕМ НЕОБХОДИМО ЗАЗЕМЛИТЬ КОРПУС ВЛАГОМЕРА МЕДНЫМ МНОГОЖИЛЬНЫМ ПРОВОДОМ ИЛИ ШИНОЙ СЕЧЕНИЕМ НЕ МЕНЕЕ 2 мм<sup>2</sup>.**

2.1.6 **ЗАПРЕЩАЕТСЯ ВСКРЫВАТЬ ВЛАГОМЕР, НЕ ОТКЛЮЧИВ ЕГО ОТ СЕТИ.**

2.1.7 **ЗАПРЕЩАЕТСЯ РЕМОНТИРОВАТЬ ЭЛЕКТРИЧЕСКИЕ СОЕДИНЕНИЯ ИЛИ ЗАМЕНЯТЬ ЭЛЕМЕНТЫ ЭЛЕКТРИЧЕСКОЙ СХЕМЫ ПОД НАПРЯЖЕНИЕМ.**

2.1.8 **ЗАПРЕЩАЕТСЯ ЗАМЕНЯТЬ ПЛАВКУЮ ВСТАВКУ ПРЕДОХРАНИТЕЛЯ ДРУГОЙ, РАССЧИТАННОЙ НА БОЛЬШУЮ СИЛУ ТОКА.**

### **2.2 Размещение и монтаж**

2.2.1 Влагомер распакуйте и установите на горизонтальной поверхности в месте, удобном для эксплуатации.

2.2.2 Соедините клемму заземления корпуса влагомера с контуром заземления предприятия медным многожильным проводом или шиной сечением не менее 2 мм<sup>2</sup>.

2.2.3 Шнур питания из комплекта монтажных частей присоедините к разъему «220 V 50 Hz ВКЛ». Вилку шнура вставьте в розетку электрической сети с номинальным напряжением 220 В и частотой 50 Гц.

2.2.4 Снимите заглушки со штуцеров «ДРЕНАЖ» и «ВЫХОД ГАЗА». К штуцерам «ДРЕНАЖ» присоедините трубку из комплекта монтажных частей для слива жидкости после анализа. Под свободный конец трубки подставьте емкость.

## **2.3 Установка часов и календаря**

2.3.1 Проверьте показания часов. Для этого включите питание выключателем «220 V 50 Hz ВКЛ», нажатиями кнопки «М» выберите режим «ЧАСЫ», нажатием кнопки «→» активируйте его. На табло индицируются дата (число и месяц) и время (часы, минуты и секунды).

При несоответствии показаний текущему времени произведите корректировку (подстройку) часов в следующем порядке:

— нажатиями кнопки «М» выберите режим «УСТАНОВКА ЧАСОВ» и активируйте его нажатием кнопки «→».

— нажатиями кнопок «▲» или «▼» изменяйте показания и фиксируйте их нажатием кнопки «→» (число, месяц, год, часы, минуты, секунды, день недели).

По окончании установки влагомер переходит в режим «ЧАСЫ».

## **2.4 Подготовка влагомера к использованию**

2.4.1 Подготовку влагомера к измерениям массовой доли влаги в анализируемой жидкости производите в следующем порядке:

– убедитесь, что гнезда «КОНТРОЛЬ» соединены перемычкой;

– включите питание влагомера и компрессора выключателями «220 V 50 Hz ВКЛ» и «ВКЛ КОМПР» соответственно. На табло последовательно индицируются сообщения «ВТМ-3» и параметры режима «ОСУШКА ДАТЧИКОВ» — «НОСИТЕЛЬ», «ОСУШЕН», «ПРОДУВ» и «КОНТРОЛЬ» с их значениями, изменяющимися по мере продувки и осушки газогидравлического тракта. Если значение параметра меньше контрольного значения, записанного в памяти контроллера, индицируется параметр и сообщение «ОК». Затем на табло индицируются сообщения «ГОТОВ К АНАЛИЗУ», «АНАЛИЗ» и «НАЖМИТЕ ПУСК»;

## Примечания

1 При сухом газогидравлическом тракте влагомер готов к измерению практически сразу после включения, а при первичном включении или после длительного перерыва в работе продувка и осушение может длиться до 2 ч.

2 При необходимости визуального контроля процесса осушения нажатиями кнопки «М» выберите режим «ОСУШКА ДАТЧИКОВ» и нажатием кнопки «→» активируйте его. Нажатиями кнопок «▲», «▼» выберите параметр «ПРОДУВ». На табло индицируется значение объемной доли влаги в газе. При снижении показаний до  $20 \text{ млн}^{-1}$  влагомер готов к анализу. Для выхода из параметра и режима нажимайте кнопку «М».

– для корректировки значения плотности анализируемой жидкости нажатиями кнопки «М» выберите режим «ПЛОТНОСТЬ» и нажмите кнопку «→», на табло индицируется ранее введенное значение плотности. При необходимости его изменения перебирайте значения нажатиями кнопки «▲» (по кольцу от 0,67 до 0,96 с шагом 0,01). Выберите значение, наиболее близкое к плотности анализируемой жидкости, нажмите кнопку «▼». Введенное значение плотности сохраняется до следующей корректировки;

– убедитесь, что верхний срез поплавка ротаметра «РАСХОД ГАЗА» находится между нанесенными на трубку рисками. При необходимости регулировки ослабьте контрольную гайку на ручке регулируемого дросселя «РЕГУЛИРОВКА РАСХОДА» и вращением ручки установите верхний срез поплавка между рисками. После регулировки гайку затяните.

## 2.5 Измерение массовой доли влаги

2.5.1 Измерение массовой доли влаги в анализируемой жидкости проводите в следующем порядке:

– промойте шприц-дозатор из комплекта принадлежностей анализируемой жидкостью, с этой целью наберите её в шприц и слейте в другую емкость;

– наберите в шприц-дозатор пробу объемом  $2,0 \text{ см}^3$ . Для этого нажмите на шток шприца до упора, после чего иглу шприца введите в ёмкость с анализируемой жидкостью и движением штока на себя втяните жидкость в цилиндр шприца. Поверните шприц иглой вверх и лёгким

движением поршня удалите воздух и избыток жидкости, совместив верхний срез поршня с соответствующим делением на цилиндре;

- нажатиями кнопки «М» выберите режим «АНАЛИЗ», нажатием кнопки «→» активируйте его, на табло индицируется сообщение «НАЖМИТЕ ПУСК»;
- введите иглу шприца в отверстие штуцера «ВВОД ПРОБЫ» и, не нажимая на шток шприца, проколите иглой уплотнительную прокладку;
- нажмите кнопку «ПУСК», на табло последовательно индицируются сообщения «ВКЛЮЧЕН АНАЛИЗ» и «ВВЕДИТЕ ПРОБУ...»;
- нажатием на шток шприца введите пробу в десорбционную колонку, извлеките иглу из штуцера;
- на табло индицируется сообщение «ИЗМЕРЕНИЕ» и время анализа;
- по окончании измерения (через 15 минут) на табло индицируются сообщения «АНАЛИЗ ЗАКОНЧЕН!» и результат «ВЛАЖН.=..., ppm».

Одновременно результат измерения записывается в архив с указанием порядкового номера, даты и времени проведения анализа.

Примечание — При заполненном архиве влагомер блокируется и для продолжения измерений необходимо провести очистку архива в соответствии с 2.7.2.

2.5.2 Для удаления жидкости из десорбционной колонки не менее трех раз с перерывами в несколько секунд нажмите на рычаг «ДРЕНАЖ». Наблюдая через смотровое окно, убедитесь в отсутствии пузырьков в десорбционной колонке. При наличии пузырьков выждите несколько секунд и вновь нажмите на рычаг «ДРЕНАЖ».

Нажатиями кнопки «М» выберите режим «ОСУШКА ДАТЧИКОВ», нажатием кнопки «→» активируйте его. Влагомер автоматически подготавливается к следующему анализу.

Примечание — Рекомендуется продувку газогидравлического тракта влагомера между анализами проводить в течение не менее трех минут, а при переходе на другой вид анализируемой жидкости или после промывки десорбционной колонки — не менее 30 минут.

2.5.3 Перед измерением массовой доли влаги в пробе с жидкостью другой плотности измените хранящееся в памяти значение плотности анализируемой жидкости, как описано в 2.4.1.

## **2.6 Передача данных в персональный компьютер**

2.6.1 При необходимости сохранения результатов измерений в памяти персонального компьютера (ПК) убедитесь, что на нём имеется приложение для работы с последовательным портом («COM PORT TOOLKIT», «ADVANCED SERIAL PORT MONITOR», «HYPERTERMINAL» и т.п.), а при отсутствии обратитесь к Вашему системному администратору.

Для передачи данных соедините последовательный вход ПК («СОМ», «RS232») с разъемом «ПК» кабелем из комплекта монтажных частей.

Включите ПК, запустите используемую программу работы с последовательным портом, скорость обмена установите 2400 бит/с.

Включите влагомер, нажатиями кнопки «М» выберите режим «ПЕРЕДАЧА В ПК» и нажатием кнопки «→» активируйте его.

На дисплее ПК по мере поступления информации индицируются порядковые номера, даты, времена окончаний и результаты измерений.

Дальнейшую обработку данных производите с помощью программного обеспечения ПК.

## **2.7 Пользование архивом**

2.7.1 Просмотр архива влагомера проводите в следующем порядке:

- включите питание влагомера;
- нажатиями кнопки «М» установите режим «АРХИВ», нажатием кнопки «→» активируйте его. На табло через короткое время индицируется трехзначный порядковый номер последней записи, число, месяц, час, минута окончания и результат измерения («ВЛАГА ..., ppm»).

- просмотр содержимого архива осуществляйте нажатиями кнопок «▲» (с первого номера записи на последний и далее в сторону уменьшения номера записи) или «▼»(в сторону увеличения номера записи);

Для выхода из режима нажмите кнопку «М».

2.7.2 При индикации на табло сообщения «АРХИВ ЗАПОЛНЕН» нажмите кнопку «▼». На табло индицируется сообщение «ОЧИСТИТЬ АРХИВ». Нажмите кнопку «→». Влагомер после индикации сообщения «ОЧИЩАЕТСЯ АРХИВ» переходит в режим «ОСУШКА ДАТЧИКОВ» и подготавливается к новому измерению. Все данные из архива удаляются.

## **2.8 Проверка идентичности программного обеспечения**

2.8.1 Проверку идентичности программного обеспечения (при необходимости) производите в следующем порядке:

- включите питание влагомера;
- нажатиями кнопки «М» установите режим «ИДЕНТИФИКАЦИЯ ПО»;
- через 1-2 с на табло индицируется сообщение «ВЕРСИЯ ПО 3.45»;
- нажмите кнопку «→»;
- на табло индицируется сообщение «КОНТРОЛ. СУММА» и затем ее значение. Убедитесь, что индицируемое значение контрольной суммы метрологически значимой части кода равно «ВВ569520». При несоответствии контрольной суммы указанному значению обратитесь к изготовителю влагомера.

Для выхода из режима нажмите кнопку «М».

## 3 ТЕХНИЧЕСКОЕ ОБСЛУЖИВАНИЕ ВЛАГОМЕРА

### 3.1 Общие указания

3.1.1 Ежедневно контролируйте следующие параметры:

- расход газа-носителя через влагомер (по ротаметру). При отклонении от нормы отрегулируйте расход, как описано в 2.4.1;
- нажатие на рычаг дренажного клапана приводит к сбросу жидкости из десорбционной колонки;
- при контроле объемной доли влаги газа-носителя на выходе кулонометрического осушителя (параметр «ОСУШЕН») установившиеся показания не превышают  $10 \text{ млн}^{-1}$ ;
- при контроле объемной доли влаги газа-носителя в десорбционной колонке (параметр «ПРОДУВ») показания не превышают  $25 \text{ млн}^{-1}$ ;
- при контроле объемной доли влаги газа-носителя (параметр «НОСИТЕЛЬ») показания не превышают  $100 \text{ млн}^{-1}$ .

При превышении любого из показаний проведите регенерацию осушительной колонки и кулонометрического осушителя в соответствии с 3.2 и 3.3.

3.1.2 Не более чем через 30 измерений заменяйте прокладку в штуцере «ВВОД ПРОБЫ» десорбционной колонки в следующем порядке:

- открутите наружную гайку;
- извлеките прокладку и взамен вставьте неиспользованную из комплекта запасных частей;
- закрутите наружную гайку штуцера.

3.1.3 Не более чем через 100 измерений проверяйте отношение показаний параметра «КОНТРОЛЬ» к показаниям параметра «ПРОДУВ» в следующем порядке:

- включите влагомер, нажатиями кнопки «М» выберите режим «ОСУШКА ДАТЧИКОВ», нажатием кнопки «→» активируйте его;
- нажатиями кнопки «М» выберите параметр «ПРОДУВ»;
- введите в десорбционную колонку пробу с массовой долей влаги от 10 до  $20 \text{ млн}^{-1}$ , следите за показаниями табло и запишите максимальное значение  $V_{\text{П}}$ ;

- жидкость слейте и установите параметр «КОНТРОЛЬ»;
- введите в десорбционную колонку пробу той же жидкости и запишите максимум показаний  $V_K$ ;
- вычислите отношение  $V_K/V_{П}$ , оно не должно превышать 0,034, что соответствует поглощению и разложению в чувствительном элементе 98 % процентов влаги.

При превышении этого значения проведите регенерацию кулонометрического осушителя в соответствии с 3.2.

3.1.4 Не более чем через 150 измерений удаляйте загрязнения из внутренней полости десорбционной колонки в следующем порядке:

- выключите влагомер;
- снимите верхнюю крышку;
- отверните гайки и снимите подходящие к колонке трубки;
- отверните два винта крепления колонки к передней панели и извлеките ее из корпуса влагомера;
- отверните гайки крепления крышки и аккуратно снимите крышку вместе с барботажной трубкой;
- извлеките стеклянный цилиндр;
- очистите внутреннюю полость колонки от накопившейся грязи;
- соберите колонку, установите ее на место и присоедините трубки.

3.1.5 Не реже чем через 6 месяцев работы заменяйте фильтрующий материал в корпусах фильтров и в входных штуцерах (ближние к задней панели) кронштейнов чувствительного элемента и осушителя на неиспользованный из комплекта запасных частей.

3.1.6 Не более чем через 300 измерений заменяйте чувствительный элемент на элемент из комплекта запасных частей в следующем порядке:

- выключите влагомер;
- снимите верхнюю крышку;
- снимите со штуцера кронштейна со стороны вывода общего электрода (ближний к лицевой панели) трубку, отверните прижимную гайку, отодвиньте штуцер и извлеките чувствительный элемент;
- осмотрите уплотнительные прокладки, при наличии механических повреждений замените их новыми из комплекта запасных частей;

- протрите прокладки и торцы чувствительного элемента чистой тканью (рекомендуется использовать бязь);
- установите чувствительный элемент в кронштейн, прижмите электроды элемента к пружинящим контактам;
- прижимным шуцером и гайкой закрепите чувствительный элемент в кронштейне;
- проверьте тестером качество соединения электродов элемента с измерительной схемой влагомера.

Снятый чувствительный элемент внимательно осмотрите. При отсутствии дефектов - сколов, трещин, деформации электродов, отрывов их от основы и прочих повреждений снятый элемент рекомендуется регенерировать в соответствии с 3.2.

Примечание — Рекомендуется после каждой сборки газогидравлического тракта влагомера убедиться в его герметичности в соответствии с 3.4.

## **3.2 Регенерация чувствительного элемента и осушителя**

3.2.1 Регенерация заключается в удалении масел, полимеров и других загрязнений, накапливающихся в капиллярах элементов в процессе их работы, и замене сорбента.

3.2.2 Работы с использованием растворителей и кислот проводите в вытяжном шкафу со всеми мерами предосторожности и соблюдением правил техники безопасности. Руки защищайте резиновыми перчатками.

3.2.3 Реактивы, материалы и приборы, необходимые для регенерации чувствительного элемента:

- вода дистиллированная, ГОСТ 6709-72;
- изопропиловый спирт (изопропанол) марки не ниже х.ч., или ацетон марки не ниже х.ч. ГОСТ 2603-79, или бензин-растворитель ГОСТ 1012-72;
- соляная кислота ГОСТ 3118-77;
- химический стакан высотой не менее 150 мм и объемом 100-150 мл;
- стеклянная воронка;
- пробирка высотой 150 мм;
- пинцет;
- электроплитка;

- универсальный измерительный прибор (тестер) типа Ц4342 или аналогичный;
- мегаомметр с рабочим напряжением не выше 100 В типа Е6-32 или аналогичный.

Примечание — Если канал кулонометрического чувствительного элемента или кулонометрического осушителя не замаслен, промывку его можно выполнять без применения растворителей и кислот, а только проточной и дистиллированной водой.

#### 3.2.4 Регенерацию элемента проводите в следующем порядке:

- промойте элемент теплой проточной водой;
- погрузите элемент на 1 ч в стакан или в пробирку, заполненную любым из вышеперечисленных растворителей;
- вновь промойте элемент проточной теплой водой и прокипятите в течение 1 ч в термостойком стакане с дистиллированной водой;
- поместите элемент в стакан или пробирку с концентрированной соляной кислотой на 1 ч;
- промойте элемент теплой проточной водой и окончательно промойте дистиллированной водой;
- высушите элемент. Для продувки и просушки внутреннего канала чувствительного элемента можно использовать воздух от встроенного компрессора;
- измерьте мегаомметром сопротивление изоляции между общим (крайний из двух расположенных рядом выводов) и рабочим электродами и между общим и контрольным электродами. Сопротивление в обоих случаях должно быть не менее 50 МОм;
- заполните элемент сорбентом. Для этого соедините его медицинским шлангом с воронкой и поместите в стакан. В воронку медленно (в течение 2-3 мин) пролейте ортофосфорную кислоту из комплекта запасных частей;
- заполненный элемент просушите на воздухе, протрите его торцы и наружную поверхность тканью, и проверьте тестером сопротивление между общим и рабочим электродами. Сопротивление должно быть не менее 200 Ом и постепенно увеличиваться из-за электролиза воды под действием измерительного тока тестера.

### **3.3 Регенерация осушительной колонки**

3.3.1 Регенерацию осушительной колонки проводите в следующем порядке:

- выключите влагомер;
- снимите верхнюю крышку влагомера;
- отсоедините трубки от штуцеров колонки;
- отверните крепление и извлеките колонку из корпуса влагомера;
- выверните крепящие винты и снимите штуцеры;
- уберите прокладки с отверстий;
- поместите колонку с цеолитом в сушильный шкаф или печь и выдержите ее не менее 3 ч при температуре плюс 200 - 300 °С;
- остывшую колонку установите на место и закрепите;
- вставьте прокладки, присоедините штуцеры и трубки, установите верхнюю крышку.

### **3.4 Проверка герметичности**

3.4.1 Проверку герметичности газогидравлической системы проводите в следующем порядке:

- к штуцеру «ВЫХОД ГАЗА» присоедините манометр с верхним пределом измерений не менее 50 кПа;
- отсоедините трубку «ПЕРЕМЫЧКА» от штуцеров «Ш1» и «Ш2»;
- к штуцерам «Ш1» и «Ш2» присоедините вентиль 5К6.451.040 с помощью трубок 5К6.452.295-05 из комплекта принадлежностей влагомера 5К4.072.129;
- включите влагомер и компрессор влагомера согласно руководству по эксплуатации и откройте вентиль;
- при достижении давления  $(25 \pm 5)$  кПа перекройте вентиль и выключите компрессор;
- произведите отсчеты давления через 5 и 20 мин.

Газогидравлическая система влагомера герметична, если спад давления за 15 минут не более 2 кПа.

## 4 ТЕКУЩИЙ РЕМОНТ

4.1 Перечень наиболее вероятных причин неисправностей и способов их устранения приведен в таблице 4.1.

Таблица 4.1

Наименование неисправности, внешнее проявление и отличительные признаки	Вероятная причина	Методы устранения
При включении не светится табло, не работает компрессор	Отсутствует напряжение питания	Проверьте наличие напряжения питания
	Перегорела плавкая вставка предохранителя	Замените плавкую вставку предохранителя
Нет или меньше нормы расход газа-носителя	Засорился дроссель «РЕГУЛИРОВКА РАСХОДА» или дроссель в фильтре Ф1	Снимите и промойте дроссель бензином, продуйте сухим газом, поставьте на место и установите расход газа
	Негерметичен газовый тракт	Проверьте герметичность, найдите и устраните утечку
Результаты анализа явно занижены	Нет барботирования в десорбционной колонке	Проверьте исправность барботажной трубки в колонке
	Негерметична десорбционная колонка	Уплотните верхнюю крышку колонки
	Износилась прокладка в штуцере «ВВОД ПРОБЫ»	Замените прокладку
	Замаслился чувствительный элемент	Замените чувствительный элемент и фильтр в его кронштейне

Продолжение таблицы 4.1

Наименование неисправности, внешнее проявление и отличительные признаки	Вероятная причина	Методы устранения
При нажатии на рычаг дренажного клапана жидкость не сливается	Отсутствует давление газа в колонке	Проверьте расход газа и герметичность колонки
Показания при проверке параметра «ПРОДУВ» не изменяются	Отсутствует перемычка в гнездах «КОНТРОЛЬ»	Установите перемычку
	Отсутствует контакт с электродами чувствительного элемента	Прижмите пружинящие контакты на кронштейне чувствительного элемента
Нулевые показания при проверке параметров «НОСИТЕЛЬ», «ОСУШЕН», «ПРОДУВ»	Обрыв в измерительной цепи чувствительного элемента и (или) кулонометрического осушителя	Проверьте омметром цепи и восстановите соединение
Перегрузка ( $102,3 \text{ млн}^{-1}$ ) или большие показания при проверке параметров «НОСИТЕЛЬ», «ПРОДУВ»	Влажный газ-носитель	Регенерируйте осушительную колонку
	Замыкание электродов чувствительного элемента	Замените чувствительный элемент
	Замыкание электродов кулонометрического осушителя	Регенерируйте кулонометрический осушитель

4.2 Данные о времени наступления неисправности, характере, причине и принятым мерам по ее устранению должны заноситься в таблицу 4.2. В случае отсутствия этих данных рекламации не принимаются.

Таблица 4.2

Характер (внешнее проявление) неисправности	Принятые меры по устранению неисправности. Расход ЗИП и отметка о направлении рекламации	Должность, фамилия и подпись лица, ответственного за влагомер	Примечание

## **5 ТРАНСПОРТИРОВАНИЕ И ХРАНЕНИЕ**

5.1 Влагомеры в транспортной таре транспортируются закрытым транспортом (в герметизированных отсеках самолетов, крытых железнодорожных вагонах, под брезентом в кузовах автомобилей и т.п.).

Вид отправки — мелкие партии, одиночные изделия. При транспортировании должны соблюдаться меры предосторожности, указанные на таре.

5.2 При перевалках во время транспортирования допускается кратковременное (не более суток) хранение влагомеров, упакованных в тару, под навесом или укрытых брезентом, то есть защищенных от дождя, снега и прямых солнечных лучей.

5.3 Транспортирование влагомера должно производиться согласно документам соответствующего транспортного ведомства.

5.4 Условия транспортирования влагомеров в части воздействия климатических факторов должны соответствовать условиям хранения 5 ГОСТ 15150-69.

5.5 Условия хранения влагомеров на складах изготовителя и потребителя должны соответствовать условиям хранения 1 ГОСТ 15150-69 (отапливаемые хранилища).

## **6 ГАРАНТИИ ИЗГОТОВИТЕЛЯ**

6.1 Предприятие-изготовитель гарантирует соответствие влагомера требованиям технических условий ТУ 4215-076-14464306-2015 при соблюдении условий эксплуатации, транспортирования и хранения, указанных в настоящем руководстве по эксплуатации.

6.2 Гарантийный срок эксплуатации влагомера при своевременном проведении технического обслуживания, указанного в настоящем руководстве по эксплуатации, 12 месяцев со дня ввода в эксплуатацию, но не более 18 месяцев со дня отгрузки.

6.3 Допускается нарушение гарантийных пломб при проведении работ в соответствии с разделом 3 настоящего руководства с заполнением таблицы 5.



#### 6.4 Реквизиты предприятия-изготовителя.

### **7 СВЕДЕНИЯ О РЕКЛАМАЦИЯХ**

7.1 При получении неисправного влагомера или влагомера с неполным комплектом поставки Заказчик имеет право предъявить претензии предприятию-изготовителю или транспортному предприятию.

7.2 При получении влагомера от транспортного предприятия должна быть проверена целостность тары. Тара влагомера не должна иметь механических повреждений.

7.3 При отказе или неисправности влагомера в период гарантийного срока потребителем должен быть составлен акт, в котором указывается характер неисправности. Акт подписывается комиссией, утверждается главным инженером и направляется на предприятие-изготовитель.

7.4 Оформление рекламаций должно проводиться установленным порядком и в установленные сроки в соответствии с Положением о промышленном предприятии.



