

ИЗМЕРИТЕЛЬ ВЛАЖНОСТИ И ТЕМПЕРАТУРЫ

ИВТМ-7

Исполнения ИВТМ-7 М 2(-Д)-В,

ИВТМ-7 М 3(-Д)-В, ИВТМ-7 М 4(-Д)-1, ИВТМ-7 М 4(-Д)-1-Wi-Fi

ИВТМ-7 М 6(-Д)-1, ИВТМ-7 М 7(-Д)-1

РУКОВОДСТВО ПО ЭКСПЛУАТАЦИИ

И ПАСПОРТ

ТФАП.413614.009 РЭ



СОДЕРЖАНИЕ

ВВЕДЕНИЕ.....	3
1 НАЗНАЧЕНИЕ ИЗМЕРИТЕЛЯ.....	5
2 МЕТРОЛОГИЧЕСКИЕ И ТЕХНИЧЕСКИЕ ХАРАКТЕРИСТИКИ ИЗМЕРИТЕЛЯ И УСЛОВИЯ ЭКСПЛУАТАЦИИ.....	5
3 УСТРОЙСТВО И ПРИНЦИП РАБОТЫ ИЗМЕРИТЕЛЯ.....	7
4 ПОДГОТОВКА ИЗМЕРИТЕЛЯ К ИСПОЛЬЗОВАНИЮ.....	20
5 РЕЖИМЫ РАБОТЫ И НАСТРОЙКИ ИЗМЕРИТЕЛЯ.....	21
6 ВОЗМОЖНЫЕ НЕИСПРАВНОСТИ И СПОСОБЫ ИХ УСТРАНЕНИЯ.....	39
7 МАРКИРОВАНИЕ, ПЛОМБИРОВАНИЕ, УПАКОВКА.....	40
8 ХРАНЕНИЕ И ТРАНСПОРТИРОВАНИЕ.....	40
9 КОМПЛЕКТНОСТЬ.....	41
10 СВЕДЕНИЯ О ПРИЕМКЕ.....	42
11 ГАРАНТИИ ИЗГОТОВИТЕЛЯ.....	43
12 ДАННЫЕ О ПОВЕРКЕ ИЗМЕРИТЕЛЯ.....	44
13 ДАННЫЕ О РЕМОНТЕ ИЗМЕРИТЕЛЯ.....	45
ПРИЛОЖЕНИЕ А.....	46
Методика поверки измерителей влажности и температуры ИВТМ-7.....	46
ПРИЛОЖЕНИЕ Б.....	53
Обмен данными по протоколу Modbus RTU.....	54

ВВЕДЕНИЕ

Настоящее руководство по эксплуатации и паспорт является документом, удостоверяющим основные параметры и технические характеристики измерителя влажности и температуры ИВТМ-7 М (-Д с каналом измерения атмосферного давления), исполнения ИВТМ-7 М 2(-Д)-В, ИВТМ-7 М 3(-Д)-В, ИВТМ-7 М 4(-Д)-1, ИВТМ-7 М 4(-Д)-1-Wi-Fi, ИВТМ-7 М 6(-Д)-1, ИВТМ-7 М 7(-Д)-1).

Документ позволяет ознакомиться с устройством и принципом работы измерителя влажности, температуры, атмосферного давления и устанавливает правила его эксплуатации, соблюдение которых обеспечивает поддержание его в постоянной готовности к работе.

Измерители выпускаются согласно ТУ 4311-001-70203816-17, регистрационный номер утвержденного типа средств измерений в Федеральном информационном фонде по обеспечению единства измерений № 71394-18.

В конструкцию, внешний вид, электрические схемы и программное обеспечение измерителя могут быть внесены изменения, не ухудшающие его метрологические и технические характеристики, без предварительного уведомления.

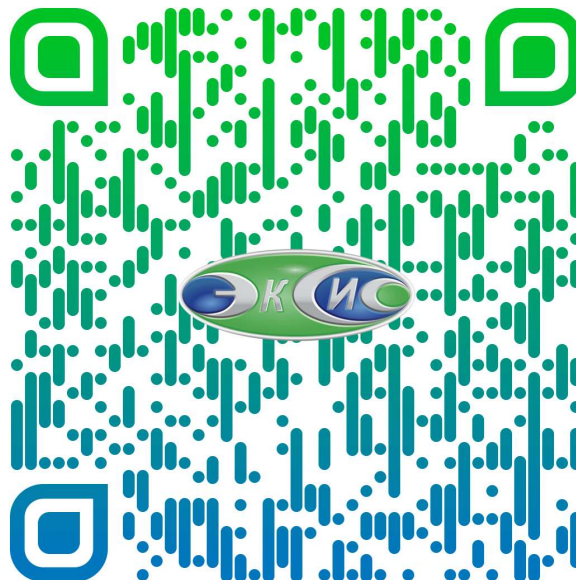
Права на топологию всех печатных плат, схемные решения, программное обеспечение и конструктивное исполнение принадлежат изготовителю – АО «ЭКСИС». Копирование и использование возможно только с разрешения изготовителя.

В случае передачи измерителя на другое предприятие или в другое подразделение для эксплуатации или ремонта, настоящее руководство по эксплуатации и паспорт подлежат передаче вместе с измерителем.

Исполнение	Краткое описание
ИВТМ-7 М 2(-Д)-В	Измеритель влажности, температуры, (атмосферного давления), одновременная индикация измеряемых значений, USB -интерфейс связи, встроенная память регистрации измерений, степень пылевлагозащиты IP65 .
ИВТМ-7 М 3(-Д)-В	Измеритель влажности, температуры, (атмосферного давления), одновременная индикация измеряемых значений, RS-485 интерфейс связи, встроенная память регистрации измерений, степень пылевлагозащиты IP65 .
ИВТМ-7 М 4(-Д)-1	Измеритель влажности, температуры, (атмосферного давления), одновременная индикация измеряемых значений, USB -интерфейс связи, передача данных по радиоканалу , встроенная память регистрации измерений.
ИВТМ-7 М 4(-Д)-1-Wi-Fi	Измеритель влажности, температуры, (атмосферного давления), одновременная индикация измеряемых значений, USB -интерфейс связи, передача данных по Wi-Fi , встроенная память регистрации измерений.
ИВТМ-7 М 6(-Д)-1	Измеритель влажности, температуры, (атмосферного давления), одновременная индикация измеряемых значений, интерфейс связи USB , внешняя память регистрации измерений на SD-карте .
ИВТМ-7 М 7(-Д)-1	Измеритель влажности, температуры, (атмосферного давления), одновременная индикация измеряемых значений, интерфейсы связи USB, Bluetooth , встроенная память регистрации измерений.

Поверка осуществляется по документу МП 2411-0151-2018 «Измерители влажности и температуры ИВТМ-7. Методика поверки», утвержденному ФГУП «ВНИИМ им Д.И. Менделеева» «20» марта 2018 г.

Интервал между поверками один год.



Описание типа и методика поверки на ФГИС «АРШИН».

1 НАЗНАЧЕНИЕ ИЗМЕРИТЕЛЯ

1.1 Измеритель влажности и температуры ИВТМ-7 М (далее - измеритель) предназначен для измерений относительной влажности, температуры и атмосферного давления в неагрессивных технологических газах и газовых смесях, в т.ч. для непрерывного (круглосуточного) измерения указанных физических величин.

1.2 Измеритель может применяться в различных технологических процессах в промышленности, энергетике, сельском хозяйстве, гидрометеорологии и других отраслях хозяйства.

2 МЕТРОЛОГИЧЕСКИЕ И ТЕХНИЧЕСКИЕ ХАРАКТЕРИСТИКИ ИЗМЕРИТЕЛЯ И УСЛОВИЯ ЭКСПЛУАТАЦИИ

2.1 Основные метрологические и технические характеристики измерителя приведены в таблице 2.1

Таблица 2.1 – Метрологические и технические характеристики

Наименование параметра, единицы измерения	Значение
Диапазон измерений относительной влажности, %	от 0 до 99 ⁽¹⁾
Пределы допускаемой основной абсолютной погрешности измерений относительной влажности, %	±2
Пределы допускаемой дополнительной абсолютной погрешности измерений относительной влажности, вызванной изменением температуры окружающего воздуха от нормальных условий 20 ± 5 °С в диапазоне рабочих температур, %/°С	0,2
Диапазон измерений температуры, °С	от -45 до +60 ⁽²⁾
Пределы допускаемой абсолютной погрешности измерений температуры, °С	±0,5 от -45 до -20 вкл. ±0,2 св. -20 до +60 вкл.
Диапазон измерений атмосферного давления, гПа	от 840 до 1060 ⁽³⁾
Пределы допускаемой абсолютной погрешности измерений атмосферного давления, гПа	±3
Диапазон показаний атмосферного давления, мм рт. ст.	630 до 795
Количество точек автоматической статистики на внешней micro-SD карте, ед., не менее	2 000 000 ⁽⁴⁾
Напряжение питания измерителя от Li-Ion аккумулятора, В	от 2,7 до 4,2
Интерфейс связи с компьютером (зависит от исполнения)	RS-485, USB, Bluetooth, радиоканал, Wi-Fi
Мощность, потребляемая измерителем, В·А, не более	0,25

Масса блока измерения, кг, не более	0,3
Габаритные размеры блока измерения, (в × ш × д), мм, не более	150×40×70 150×40×90 ⁽⁵⁾
Масса измерительного преобразователя, кг, не более	0,2
Габаритные размеры измерительного преобразователя, (в × ш × д), мм, не более	70×15×15
Средний срок службы измерителя, лет, не менее	5
<p>ПРИМЕЧАНИЕ:</p> <p>(1) – При измерениях головка измерительного зонда (пористый колпачок) может находиться в условиях относительной влажности от 0 до 99 %. Не рекомендуется длительное использование измерительного преобразователя в условиях повышенной влажности (выше 95 %) во избежание конденсации паров воды и выхода из строя его элементов.</p> <p>(2) - для исполнений ИВТМ-7 М 2(-Д)-В, ИВТМ-7 М 3(-Д)-В указанный диапазон измерений справедлив при использовании соединительного удлинительного кабеля. Без него диапазон измерений измерителей исполнений ИВТМ-7 М 2(-Д)-В, ИВТМ-7 М 3(-Д)-В ограничивается допустимыми условиями эксплуатации блока измерения</p> <p>(3) – для исполнений с каналом измерения атмосферного давления (-Д)</p> <p>(4) – для исполнений ИВТМ-7 М 6(-Д)-1 при использовании SD-карты от 1 ГБ</p> <p>(5) - для исполнений ИВТМ-7 М 2(-Д)-В, ИВТМ-7 М 3(-Д)-В</p>	

2.2 Условия эксплуатации приведены в таблице 2.2

Таблица 2.2 – Условия эксплуатации

Наименование параметра, единицы измерения	Значение
<p>Рабочие условия блока измерения:</p> <ul style="list-style-type: none"> • температура воздуха, °С • относительная влажность, % (без конденсации влаги) • атмосферное давление, гПа 	<p>от -20 до +50</p> <p>от 2 до 95</p> <p>от 840 до 1060</p>
<p>ПРИМЕЧАНИЕ:</p> <p>1. Содержание в окружающей и контролируемой среде масел не более 0,01 мг/м³, содержание взвешенных частиц (общая пыль) не более 0,5 мг/м³.</p> <p>2. Содержание механических и агрессивных примесей в окружающей и контролируемой среде (хлора, серы, аммиака, фосфора, мышьяка, сурьмы и их соединений), отравляющих элементы датчика, не должно превышать санитарные нормы согласно ГОСТ 12.1.005-88 и уровня ПДК.</p>	

3 УСТРОЙСТВО И ПРИНЦИП РАБОТЫ ИЗМЕРИТЕЛЯ

3.1 Устройство измерителя

Измеритель состоит из блока измерения и измерительного преобразователя, соединяемого с ним удлинительным кабелем длиной до 10 метров или устанавливаемого непосредственно на блок измерения.

3.2 Блок измерения

3.2.1 Конструкция блока

Исполнения ИВТМ-7 М 2(-Д)-В и ИВТМ-7 М 3(-Д)-В изготавливаются в металлическом корпусе. На передней панели измерителя располагаются: жидкокристаллический индикатор (ЖКИ) и три кнопки управления. На нижней панели расположен разъем интерфейса USB (ИВТМ-7 М 2(-Д)-В) или разъем интерфейса RS-485 (ИВТМ-7 М 3(-Д)-В) и сенсоры влажности и температуры, закрытые внутренним пористым колпачком и внешним защитным кожухом. Внешний вид измерительного блока приведен на рисунках 3.1 и 3.2.

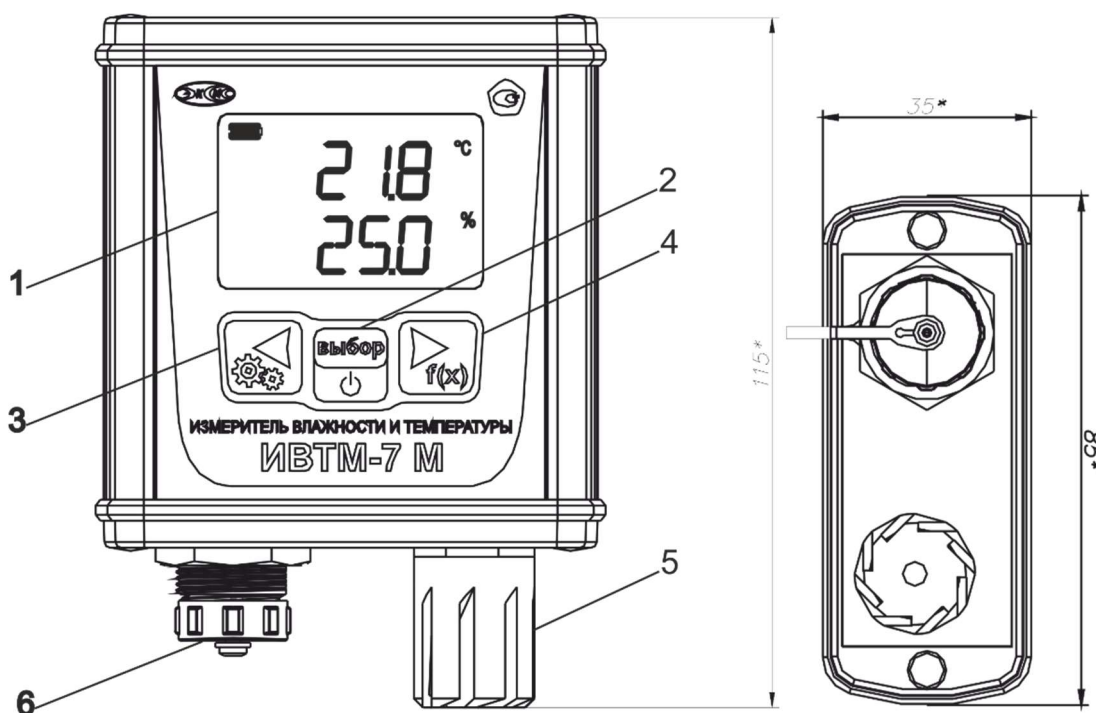


Рисунок 3.1 - Внешний вид измерительного блока ИВТМ-7 М 2(-Д)-В

1 - ЖКИ индикатор

2, 3, 4 - Кнопки 

5 - Защитный кожух сенсоров

6 - Разъем для подключения к компьютеру USB

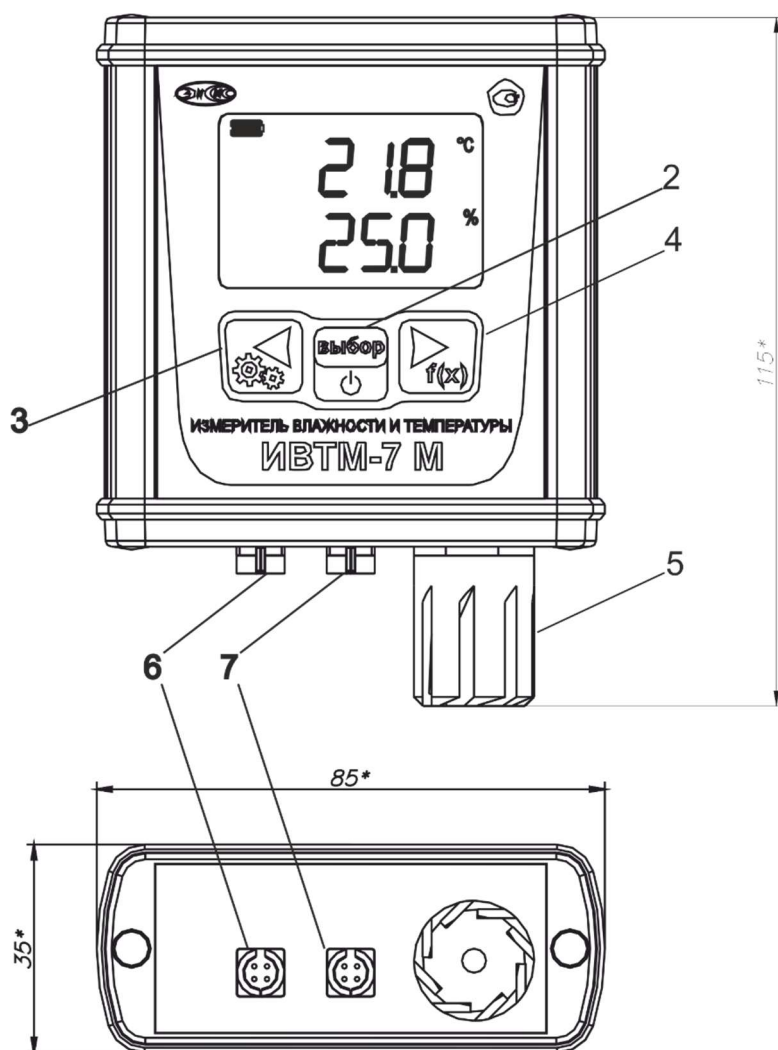


Рисунок 3.2 – Внешний вид измерительного блока ИВТМ-7 М 3(-Д)-В

1 – ЖКИ индикатор

2, 3, 4 – Кнопки 

5 – Защитный кожух сенсоров

6, 7 – Разъёмы интерфейса RS-485

Блоки измерения ИВТМ-7 М-4(-Д)-1, ИВТМ-7 М 4(-Д)-1-Wi-Fi, ИВТМ-7 М-6(-Д)-1 и ИВТМ-7 М-7(-Д)-1 изготавливается в пластмассовом корпусе. На передней панели измерительного блока располагаются: жидкокристаллический индикатор (ЖКИ) и три кнопки управления. На верхней панели расположен разъём для подключения измерительного преобразователя влажности и температуры, разъём для подключения радиоантенны (ИВТМ-7 М-4 (-Д)-1 ИВТМ-7 М 4(-Д)-1-Wi-Fi), разъём подключения внешней карты памяти (ИВТМ-7 М-6(-Д)-1). На боковой панели расположен разъём интерфейса USB. На задней панели располагается отсек для сменных элементов питания. Внешний вид измерительных блоков приведен на рисунках 3.3-3.5.

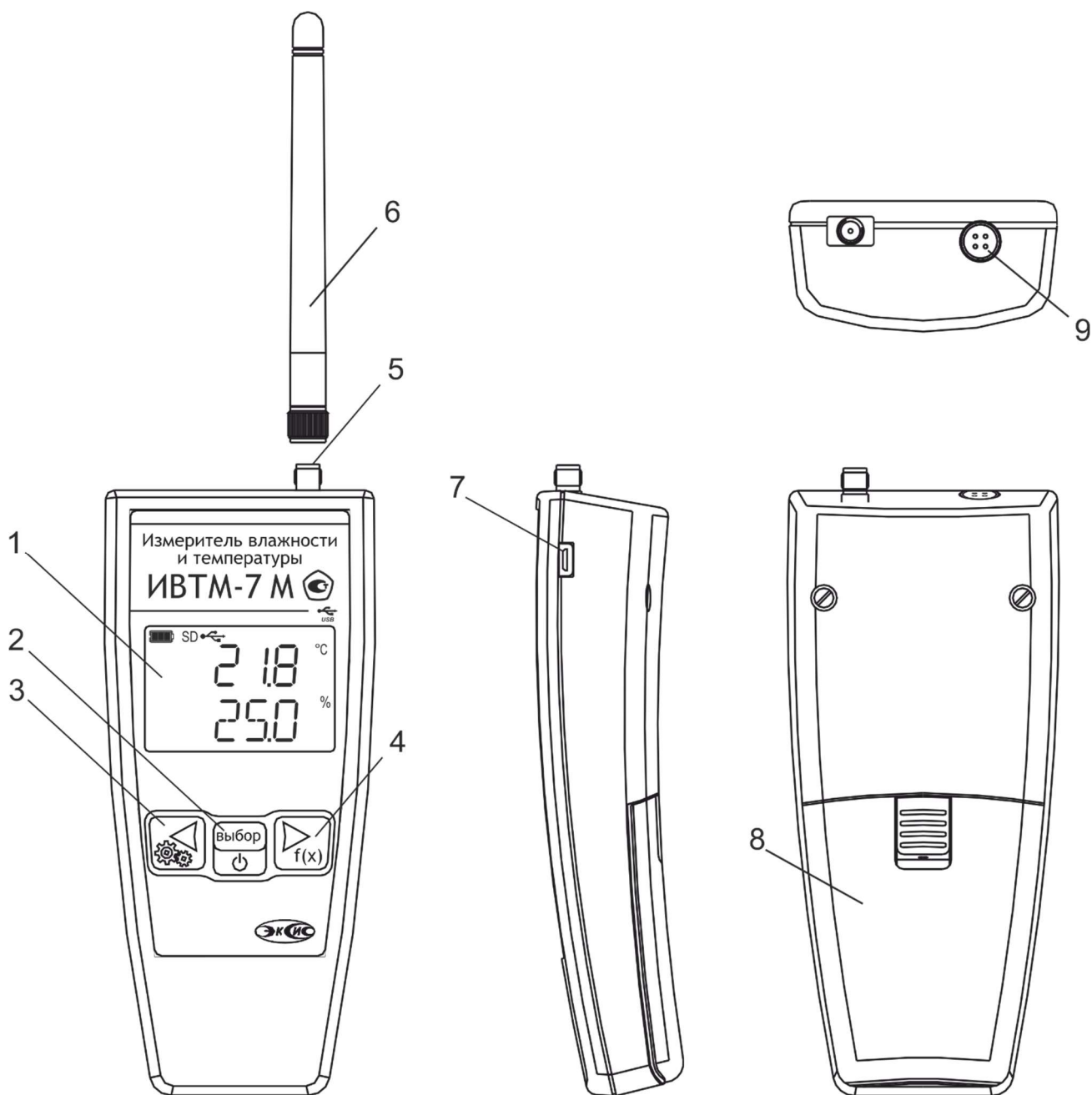


Рисунок 3.3 - Внешний вид измерительного блока ИВТМ-7 М 4(-Д)-1, ИВТМ-7 М 4(-Д)-1-Wi-Fi

1 - ЖКИ индикатор



2, 3, 4 - Кнопки

5 - Разъём для подключения радиоантенны

6 - Радиоантенна

7 - Разъём USB для подключения к компьютеру

8 - Крышка батарейного отсека

9 - Разъём для подключения первичного преобразователя

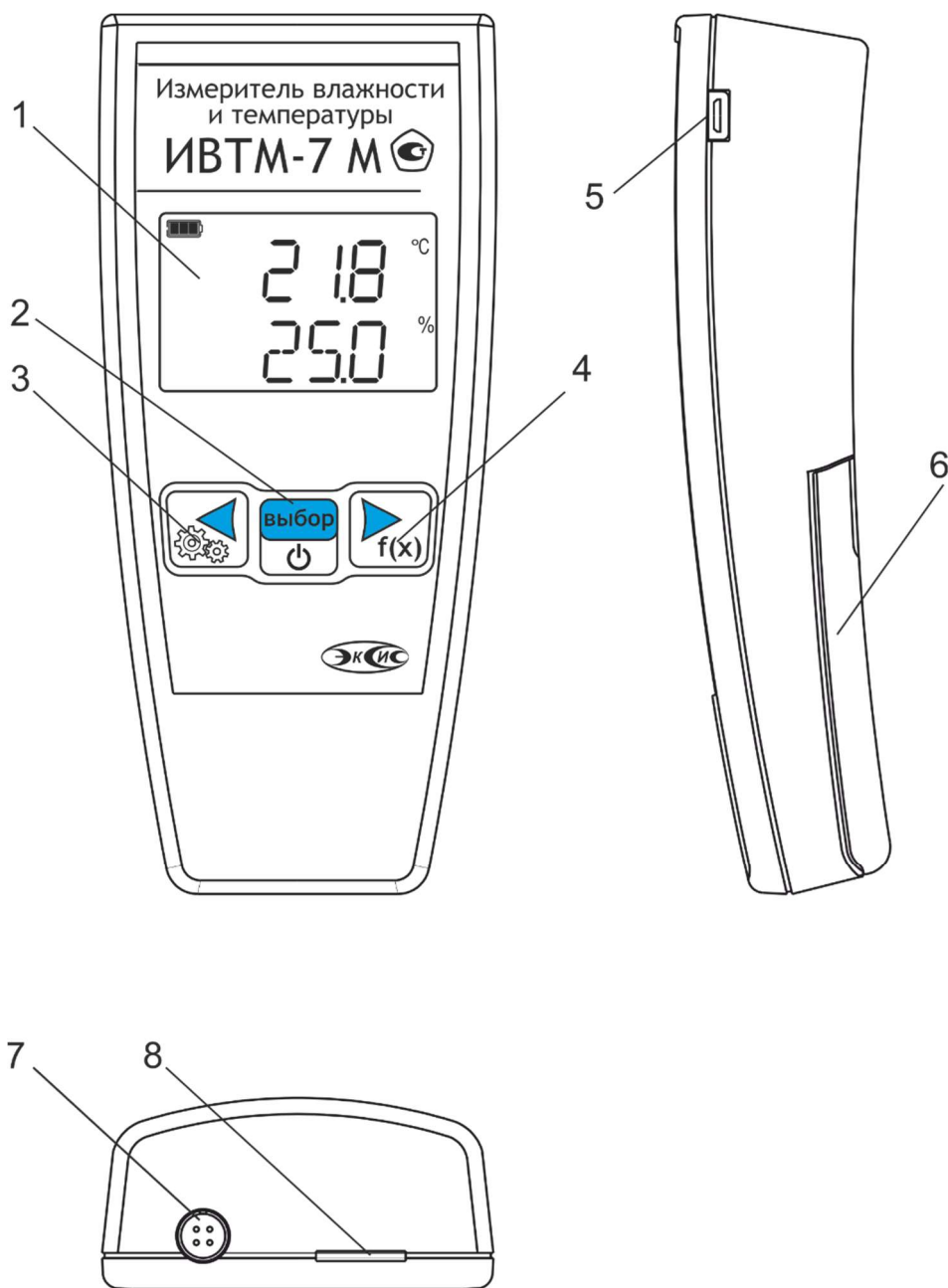


Рисунок 3.4 – Внешний вид измерительного блока ИВТМ-7 М 6(-Д)-1

1 – ЖКИ индикатор

2, 3, 4 – Кнопки 

5 – Разъём USB для подключения к компьютеру

6 – Крышка батарейного отсека

7 – Разъём подключения преобразователя

8 – Разъём подключения внешней SD карты памяти

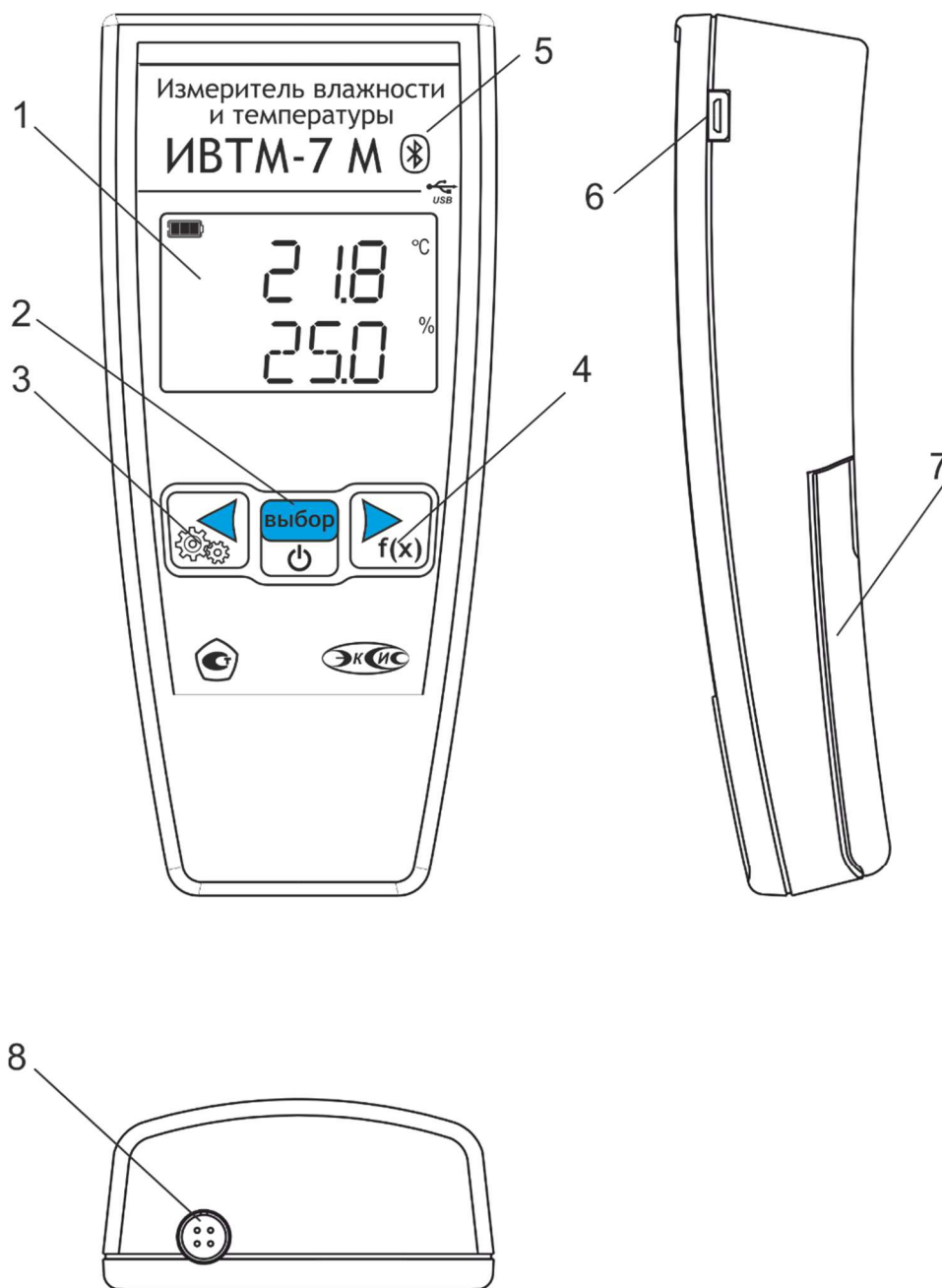


Рисунок 3.5 - Внешний вид измерительного блока ИВТМ-7 М 7(-Д)-1

1 - ЖКИ индикатор

2, 3, 4 - Кнопки 

5 - Светодиод Bluetooth

6 - Разъём USB для подключения к компьютеру

7 - Крышка батарейного отсека

8 - Разъём для подключения преобразователя влажности

Измерители поставляются со специальным держателем (опционально), который позволяет размещать его в вертикальном положении (на стене), внешний вид см. на рисунках 3.6-3.7.



Рисунок 3.6 – Внешний вид настенного держателя для ИВТМ-7 М 2(-Д)-В и ИВТМ-7 М 3(-Д)-В



Рисунок 3.7 – Внешний вид настенного держателя для ИВТМ-7 М 4(-Д)-1, ИВТМ-7 М 4(-Д)-1-Wi-Fi, ИВТМ-7 М 6(-Д)-1 и ИВТМ-7 М 7(-Д)-1

3.2.2 Принцип работы

3.2.2.1 Индикация измерений

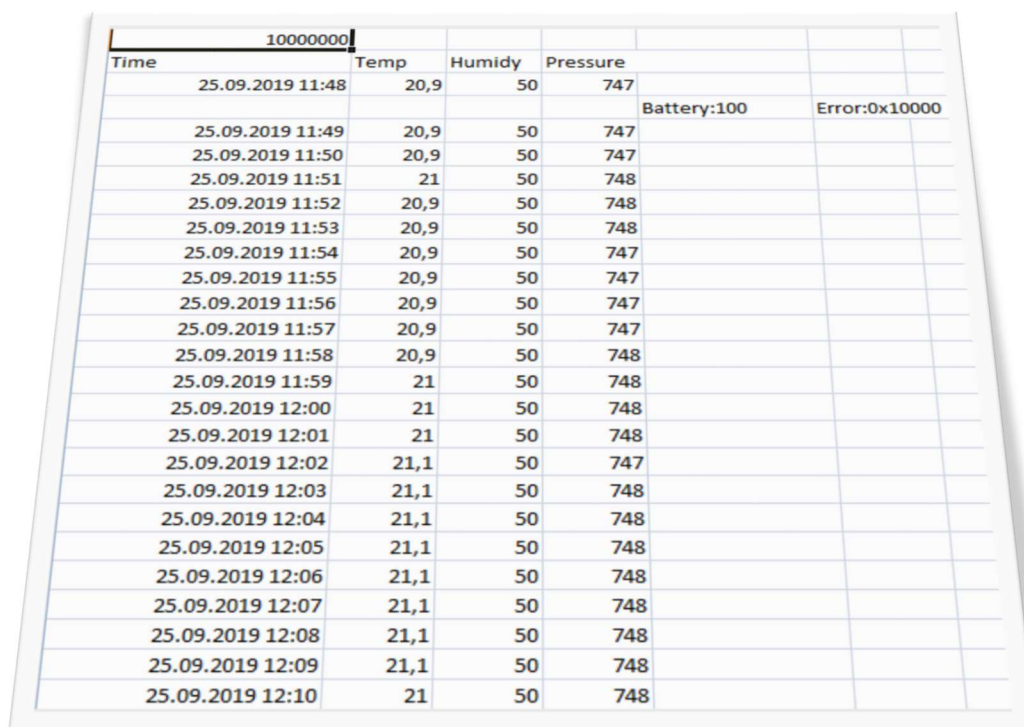
Измерительный блок считывает информацию из измерительного преобразователя – влажности и температуры анализируемой среды - и отображает их на ЖК-индикаторе. Сигнал от измерительного преобразователя представляет собой напряжение, которое измеряется и пересчитывается блоком по калибровочным функциям в значения влажности и температуры. Интервал опроса преобразователя составляет около одной секунды. Внутри измерительного блока (исполнения с каналом измерения атмосферного давления) установлен резистивный тензометрический сенсор давления, который позволяет измерять давление непосредственно измерителем без участия измерительного преобразователя. Измерительный блок отображает информацию в следующих единицах: влажность - в **% относительной влажности**, а также пересчитывает в **г/м³, °С_{тр}, ррт, °С влажного термометра** (на индикаторе ^М°С), температуру - в °С. Единицы измерения давления – **гПа**, а также пересчитывает **мм рт. ст.**

3.2.2.2 Регистрация измерений

Данные, полученные от измерительного преобразователя влажности и температуры и встроенного сенсора давления, записываются в энергонезависимую внутреннюю и/или внешнюю память с определенным периодом.

При подключении к ПК по интерфейсу USB (при наличии): измеритель опознается как Flash-накопитель. Накопленные данные находятся в файлах с расширением .xls и могут быть обработаны в программе Microsoft Excel или Eksis Visual Lab. Данные с SD-карты (для ИВТМ-7 М 6(-Д)-1) могут быть считаны из измерителя по USB интерфейсу или с помощью «кардридера», установленного в компьютере. Самые актуальные данные хранятся в файле с именем, соответствующем технологическому номеру измерителя (например, 10000000.xls). Архивные данные хранятся в файлах с именем из номера и даты закрытия файла (например, 10000000 25-09-2019 14-04-34.xls). Данные переносятся в архивный файл при установке SD-карты в измеритель. При отсутствии карты измеритель способен накапливать данные во внутреннюю память. При установке карты эти данные будут перенесены в текущий файл xls.

Пример накопленных данных, открытых в программе Microsoft Excel, приведен на рисунке 3.8.



Time	Temp	Humidy	Pressure	Battery	Error
25.09.2019 11:48	20,9	50	747	100	0x10000
25.09.2019 11:49	20,9	50	747		
25.09.2019 11:50	20,9	50	747		
25.09.2019 11:51	21	50	748		
25.09.2019 11:52	20,9	50	748		
25.09.2019 11:53	20,9	50	748		
25.09.2019 11:54	20,9	50	747		
25.09.2019 11:55	20,9	50	747		
25.09.2019 11:56	20,9	50	747		
25.09.2019 11:57	20,9	50	747		
25.09.2019 11:58	20,9	50	748		
25.09.2019 11:59	21	50	748		
25.09.2019 12:00	21	50	748		
25.09.2019 12:01	21	50	748		
25.09.2019 12:02	21,1	50	747		
25.09.2019 12:03	21,1	50	748		
25.09.2019 12:04	21,1	50	748		
25.09.2019 12:05	21,1	50	748		
25.09.2019 12:06	21,1	50	748		
25.09.2019 12:07	21,1	50	748		
25.09.2019 12:08	21,1	50	748		
25.09.2019 12:09	21,1	50	748		
25.09.2019 12:10	21	50	748		

Рисунок 3.8 – Накопленные данные

Настройка периода записи осуществляется в режиме **НАСТРОЙКА** (п.5.5.3) или с помощью программного обеспечения.

3.2.2.3 Интерфейсы связи

По интерфейсу связи из измерителя могут быть считаны текущие значения измерения влажности, температуры и давления, накопленные данные измерений, изменены настройки измерителя. Измерительный блок может работать с компьютером или иными контроллерами по интерфейсам RS-485, USB, Bluetooth и радиоканалу (зависит от исполнения).

Связь по **USB** (для всех исполнений кроме ИВТМ-7 М 3(-Д)-В):

- **Связь с ПК:** при подключении к компьютеру измеритель опознается как составное HID/MSD - устройство (установка дополнительных драйверов не требуется). При подключении к ПК измеритель эмулирует Flash-накопитель, см.3.2.2.2. Кроме этого, данные с измерителей могут быть считаны программным обеспечением **Eksis Visual Lab**, которое осуществляет сбор, обработку, хранение, обмен и отображение данных измерений, а также обеспечивает их элементарную настройку. Более подробно с функционалом программы можно ознакомиться по ссылке ниже.



Рисунок 3.9 – Ссылка на презентацию ПО Eksis Visual Lab

- **Связь с Android-устройствами** (для ИВТМ-7 М 2(-Д)-В):

Связь с Android-устройствами осуществляется по интерфейсу USB с помощью **USB – OTG кабеля** (поставляется опционально) и бесплатного программного обеспечения **Eksis Android Lab**.

Основные возможности программы:

- загрузка накопленной измерителем статистики по USB или Bluetooth и её хранение для дальнейшего анализа или экспорта;
- табличное, графическое и текстовое представление статистики (с возможностью установки пороговых значений);
- отправка сохранённых файлов статистики по электронной почте;
- печать статистики на термопринтерах по интерфейсам USB или Bluetooth;
- базовая настройка измерителя;
- просмотр информации о состоянии измерителя.

Название: **Eksis Android Lab**, ссылка для скачивания в «Google Play»:



Рисунок 3.10 – Ссылка для скачивания в Google Play ПО Eksis Android Lab

Связь по **RS-485**:

- **ИВТМ-7 М 3(-Д)-В** - Скорость обмена по интерфейсу **RS-485** настраивается пользователем в пределах от 4800 до 115200 бит/с. Измеритель поддерживает работу по протоколу **Modbus RTU**, карта регистров приведена в ПРИЛОЖЕНИИ Б.

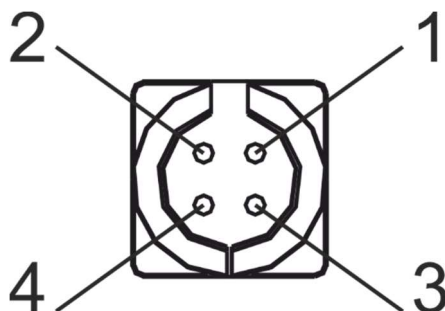


Рисунок 3.11 – Разъем интерфейса RS-485

1 – сигнал «А» линии RS-485

2 – сигнал «В» линии RS-485

3 – общий провод «GND»

4 – питание +12 В

Связь по **радиоканалу**:

- **ИВТМ-7 М 4(-Д)-1** осуществляет **одностороннюю** связь с радиомодемом (Протокол 1). Измеритель передаёт данные: измеренные значения температуры, относительной влажности и атмосферного давления, а также уровень заряда внутренних элементов питания. Каждую передачу (с заданным **периодом передачи**) измеритель осуществляет от 1 до 5 отправок данных.
- **ИВТМ-7 М 4(-Д)-1** осуществляет **двухсторонний** обмен данными (Протокол 2) с радиомодемом – измеритель передаёт данные: измеренные значения относительной

влажности, температуры и атмосферного давления, дата/время измерения и уровень заряда внутренних элементов питания, радиомодем подтверждает получение данных.

В случае ошибки приёма данных измеритель не получает подтверждение и сохраняет неотправленные данные во внутреннюю память. Во время следующей отправки данных (через время, равное настроенному **периоду передачи**) измеритель осуществляет несколько передач (от 1 до 10) с новыми данными и сохранёнными ранее.

Для связи измерителя ИВТМ-7 М 4(-Д)-1 с радиомодемом РМ-2-L(-G) необходимо включить радиоканал измерителя, настроить период передачи данных, выбрать используемый протокол связи (1 или 2), установить номер радиоканала (от 1 до 15), а также настроить уникальный сетевой адрес измерителя, скорость и мощность передачи.

По **сетевому адресу** измеритель идентифицируется радиомодемом и программным обеспечением на компьютере.

Номер радиоканала, заданный в измерителе, должен соответствовать номеру радиоканала, установленному в радиомодеме, с которым осуществляется связь. Установка различных номеров радиоканала осуществляется для организации сложных измерительных сетей с участием большого количества измерителей и нескольких радиомодемов с ретрансляцией полученных данных.

Скорость передачи настраивается в измерителе и принимающем радиомодеме. Чем больше скорость передачи, тем меньше времени занимает отправка одного измерения и меньше расходуется заряд аккумуляторов измерителя. В то же время при увеличении скорости передачи уменьшается максимально возможная дальность связи измерителя с радиомодемом. Скорость передачи может принимать значения от 1 (146 бит/с) до 4 (1171 бит/с) и устанавливается одинаковой на приемнике и передатчике.

В измерителе может быть настроена **мощность передачи** данных по радиоканалу. Чем больше мощность передачи, тем больше расходуется заряд аккумулятора измерителя и больше максимально возможная дальность связи измерителя с радиомодемом. Мощность передачи может принимать значения от 2 (min) до 17 (max).

Связь по **Wi-Fi**

ИВТМ-7 М 4(-Д)-1-Wi-Fi передает данные посредством Wi-Fi на компьютер (программное обеспечение Eksis Visual Lab, поставляется опционально, Рисунок 3.9). Прибор подключается к точке доступа только на время передачи данных измерений, в остальное время его Wi-Fi модуль отключен для экономии энергии аккумулятора.

Для передачи данных прибор должен быть предварительно сконфигурирован с помощью Eksis Visual Lab. Для этого необходимо подключить прибор по USB и выбрать в программе в меню ПКМ прибора «Управление прибором» - «Конфигурация Wi-Fi», Рисунок 3.12

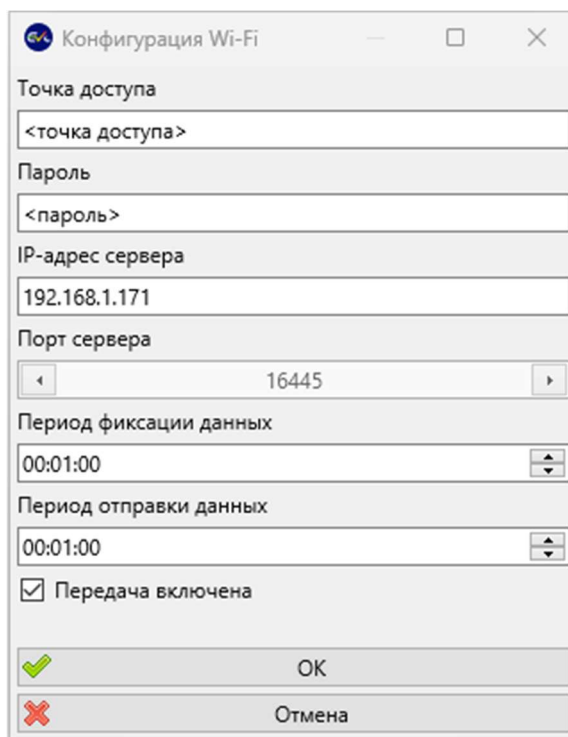


Рисунок 3.12 – Окно конфигурации параметров передачи данных по Wi-Fi

Поле «Точка доступа» определяет название Wi-Fi точки доступа, к которой будет подключаться прибор для передачи данных.

Поле «Пароль» задаёт пароль для подключения к Wi-Fi точки доступа.

Поле «IP-адрес сервера» определяет IP-адрес компьютера с запущенной Eksis Visual Lab, на который прибор будет отправлять данные. Этот IP-адрес должен быть доступен при подключении к заданной точке доступа.

Поле «Порт сервера» задаёт UDP-порт, на который прибор будет отправлять данные. Должен быть равен 16445.

Поле «Период фиксации данных» задаёт периодичность фиксации измерений во внутреннюю память прибора. Эти данные будут переданы по Wi-Fi на сервер с заданной периодичностью (см. ниже), а также могут быть востребованы вручную при подключении прибора по USB.

Поле «Период отправки данных» определяет частоту передачи данных на сервер. Период отправки данных должен быть кратен периоду фиксации данных и не может быть меньше него. Во время отправки прибор отправляет все зафиксированные ранее данные в отдельных UDP-пакетах.

Флаг «Передача включена» определяет активность радиомодуля. Если флаг снят, то передача данных не производится, при этом данные измерений могут продолжать фиксироваться во внутренней памяти прибора.

При замене элементов питания или полной разрядке устройства часы реального времени сбрасываются. Для дальнейшего накопления статистики и корректной передачи измеренных значений необходимо восстановить время на устройство. Настроить его можно через меню прибора или, после каждой передачи накопленных измеренных значений Eksis Visual Lab ответно отправляет время, установленное на ПК для синхронизации.

Связь по Bluetooth:

- **ИВТМ-7 М 7(-Д)-1** – связывается по Bluetooth с компьютером на базе ОС Windows (программное обеспечение Eksis Visual Lab, поставляется опционально, Рисунок 3.9) или с мобильными устройствами с помощью приложения для ОС Android (Eksis Android Lab, доступно бесплатно в «Google Play», Рисунок 3.10), для стационарных ПК используется Bluetooth-USB адаптер (поставляется опционально), версия Bluetooth не ниже 4.0. Пин-код для согласования с другими устройствами по Bluetooth - «0000».

3.3 Измерительный преобразователь влажности и температуры.

3.3.1 Конструкция

Измерительный преобразователь выпускается в металлическом корпусе, в котором закреплена печатная плата. Чувствительные элементы - сенсоры влажности и температуры располагаются внутри колпачка, изготавливаемого из пористого никеля, стали, алюминия или фторопласта в зависимости от исполнения преобразователя, Рисунок 3.13. Для исполнений ИВТМ-7 М 2(-Д)-В, ИВТМ-7 М 3(-Д)-В, измерительный преобразователь дополнительно защищен кожухом, препятствующим прямому попаданию брызг воды на чувствительные элементы.

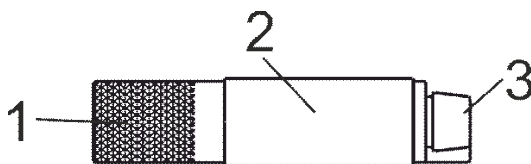


Рисунок 3.13 – Измерительный преобразователь

1. Пористый колпачок
2. Корпус преобразователя
3. Разъем подключения к измерителю

При проведении градуировки и поверки измерителей исполнений ИВТМ-7 М 2(-Д)-В и ИВТМ-7 М 3(-Д)-В измерительный преобразователь извлекается из блока измерения и устанавливается в термостат или эталонный генератор влажного газа. Измерительный преобразователь подключается к блоку измерения с помощью удлинительного соединительного кабеля (Binder розетка – Binder вилка) длиной 1 м (см. Рисунок 3.14).

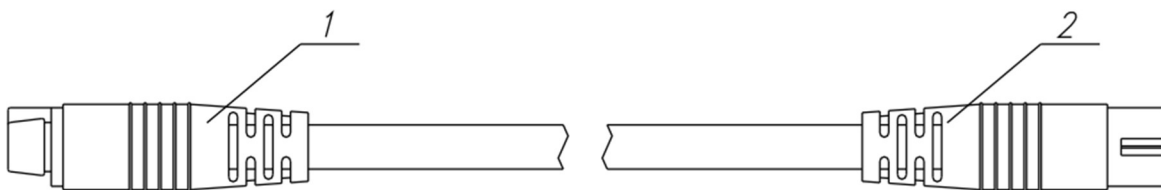


Рисунок 3.14 – Кабель-удлинитель для измерительного преобразователя, изображенного на рисунке 3.3

1. Розетка
2. Вилка

При подключении измерительного преобразователя к блоку измерения на удлинительном кабеле для исполнений ИВТМ-7 М 2(-Д)-В и ИВТМ-7 М 3(-Д)-В, необходимо воспользоваться специальным устройством для съема измерительного преобразователя (Рисунок 3.13). Устройство поставляется в комплекте, одна штука на партию. Следует аккуратно открутить защитный кожух и затем снять пористый колпачок, п. 1 Рисунок 3.13.

При этом сенсоры влажности и температуры остаются открытыми, поэтому на резьбу следует осторожно накрутить устройство для съема измерительного преобразователя и извлечь преобразователь, далее подключить удлинительный соединительный кабель между блоком и преобразователем. На последнем этапе открутить устройство для съема и надеть пористый колпачок на сенсоры. Данный кабель позволяет использовать измерительный преобразователь в качестве выносного. Без кабеля диапазон измерения по каналу относительной влажности и диапазон измерения по каналу температуры для измерителей исполнений ИВТМ-7 М 2(-Д)-В, ИВТМ-7 М 3(-Д)-В ограничивается допустимыми условиями эксплуатации измерительного блока.

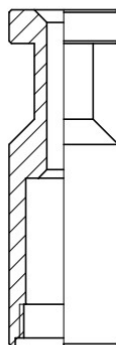


Рисунок 3.15 – Устройство для съема измерительного преобразователя

ВАЖНО! Все действия выполнять аккуратно, исключая контакт с сенсорами, во избежание их повреждений.

3.3.2 Принцип работы

В качестве чувствительного элемента влажности в преобразователе используется емкостной сенсор сорбционного типа. Для измерения температуры применяется платиновый терморезистор. Питание преобразователя осуществляется от измерительного блока. Преобразователь конвертирует сигнал от сенсоров влажности и температуры в напряжение и передает его измерительному блоку.

4 ПОДГОТОВКА ИЗМЕРИТЕЛЯ К ИСПОЛЬЗОВАНИЮ

- 4.1** Извлечь измеритель из упаковочной тары. Если измеритель внесен в теплое помещение из холодного, необходимо дать ему прогреться до комнатной температуры в течение не менее 2-х часов.
- 4.2** Установить элементы питания в батарейный отсек и/или зарядить измеритель в зависимости от исполнения.
- 4.3** Для всех исполнений соединить измерительный блок с измерительным преобразователем напрямую или кабелем-удлинителем.
- 4.4** В случае если анализируемая среда предполагает содержание механической пыли, паров масел, принять меры по их устранению.
- 4.5** При комплектации измерителя программным обеспечением, установить его на компьютер. Подключить измеритель к компьютеру соответствующим соединительным кабелем.
- 4.6** В процессе работы измеритель осуществляет самотестирование. При наличии неисправностей измеритель индицирует сообщение об ошибке. Расшифровка неисправностей приведена в разделе 6.
- 4.7** Для подтверждения технических характеристик необходимо ежегодно проводить поверку измерителя. Методика поверки приведена в **Приложении А** настоящего паспорта.
- 4.8** Рекомендуется ежегодно проводить сервисное обслуживание измерителя на заводе-изготовителе.

5 РЕЖИМЫ РАБОТЫ И НАСТРОЙКИ ИЗМЕРИТЕЛЯ

5.1 Общие сведения

При эксплуатации измерителя его функционирование осуществляется в одном из нескольких режимов: **РАБОТА**, **НАСТРОЙКА**, **ВЫКЛЮЧЕН**, **СПЯЩИЙ РЕЖИМ** (в зависимости от исполнения). После включения и самодиагностики измеритель переходит в режим **РАБОТА**. При включении измерителя на экране индицируется версия программного обеспечения.

5.2 Эксплуатация измерителя, общие сведения


➤ Пока измеритель **ВЫКЛЮЧЕН**, измерение относительной влажности, температуры и атмосферного давления (в зависимости от исполнения) не производится. На экране отсутствует индикация. Автоматическое сохранение данных во внутреннюю или внешнюю память не осуществляется, а также **не производится** передача данных по всем интерфейсам связи (USB, RS-485, Bluetooth, радиоканал).



Нажатие кнопки  переводит измеритель в режим **РАБОТА**.

➤ В режиме **РАБОТА** измеритель производит периодический опрос (раз в секунду) измерительного преобразователя влажности и/или температуры, ведет регистрацию измерений, осуществляет обмен данными по интерфейсу связи и индикацию измеряемых параметров на индикаторе. В исполнении ИВТМ-7 М 4(-Д)-1, ИВТМ-7 М 4(-Д)-1-Wi-Fi и ИВТМ-7 М 7(-Д)-1 есть возможность передавать данные измерений по радиоканалу, Wi-Fi и Bluetooth, соответственно. Влажность отображается - в одной из возможных единиц: % относительной влажности, г/м³, объёмные **ppm**, °C_{в.т.} (на индикаторе °C^М) или °C по точке росы, температура анализируемого газа отображается в °C, в измерителях с каналом измерения атмосферного давления измеренное значение давления отображается в **гПа** и **мм рт. ст.**. Возможные варианты индикации в режиме **РАБОТА** приведены в таблице 5.1.

Структурные схемы меню в режимах **РАБОТА\ВЫКЛЮЧЕН** для разных исполнений измерителей приведены в **п.5.3**

В режиме **РАБОТА**: длительное нажатие (здесь и далее «длительным» означает не менее 2 секунд) кнопки  осуществляет переход в режим **НАСТРОЙКА**. Выход из режима **НАСТРОЙКА** осуществляется через меню «**Вых**» или происходит автоматически через 45 секунд бездействия.

➤ Режим **НАСТРОЙКА** служит для:

- установки пороговых значений;
- настройки времени и даты;
- настройки записи автоматической статистики;

- настройки передачи данных по встроенным интерфейсам связи (USB, RS-485, Bluetooth, радиоканал), в зависимости от исполнения;
- включения\отключения и настройки параметров **СПЯЩЕГО РЕЖИМА**.

Структурные схемы меню в режиме **НАСТРОЙКА** для разных исполнений измерителей приведены в п 5.5 .

➤ **СПЯЩИЙ РЕЖИМ** активируется из меню настроек измерителя и используется для экономии заряда внутренних элементов питания измерителя. В данном режиме измеритель находится в режиме **ВЫКЛЮЧЕН** (экран неактивен), но автоматически «просыпается» для:




- осуществления замера температуры, влажности и атмосферного давления (в зависимости от исполнения измерителя) с заданным периодом с последующей записью во внутреннюю или внешнюю память;
- передачи данных по радиоканалу (ИВТМ-7 М 4(-Д)-1, ИВТМ-7 М 4(-Д)-1-Wi-Fi) с заданным периодом.

После выполнения измерений/записи/передачи индикация на экране измерителя пропадает и измеритель «засыпает» до наступления, следующего измерения/записи/передачи.

Таблица 5.1

Название параметра	Допустимые значения	Комментарии
КАНАЛ ВЛАЖНОСТИ	0 ... 99 -50 ... 100 0 ... 19999 0 ... 999 -45 ... 100 м	Влажность % °C _{тр} объемная концентрация ррт г/м ³ °C влажного термометра
	Err	Неисправность канала влажности
КАНАЛ ТЕМПЕРАТУРЫ	-55 ...100	Температура, °C
	Err	Неисправность канала температуры
КАНАЛ ДАВЛЕНИЯ*	840...1060 630...795	гПа мм рт. ст.
	Err	Неисправность канала давления
*- только для исполнений с каналом измерения атмосферного давления		

5.3 Режимы РАБОТА/ВЫКЛЮЧЕН

Включение и выключение измерителя осуществляется нажатием кнопки . Переключение между единицами влажности осуществляется коротким нажатием кнопки . Переход в режим **НАСТРОЙКА** осуществляется длительным (здесь и далее «длительным» означает не менее 2 секунд) нажатием кнопки .

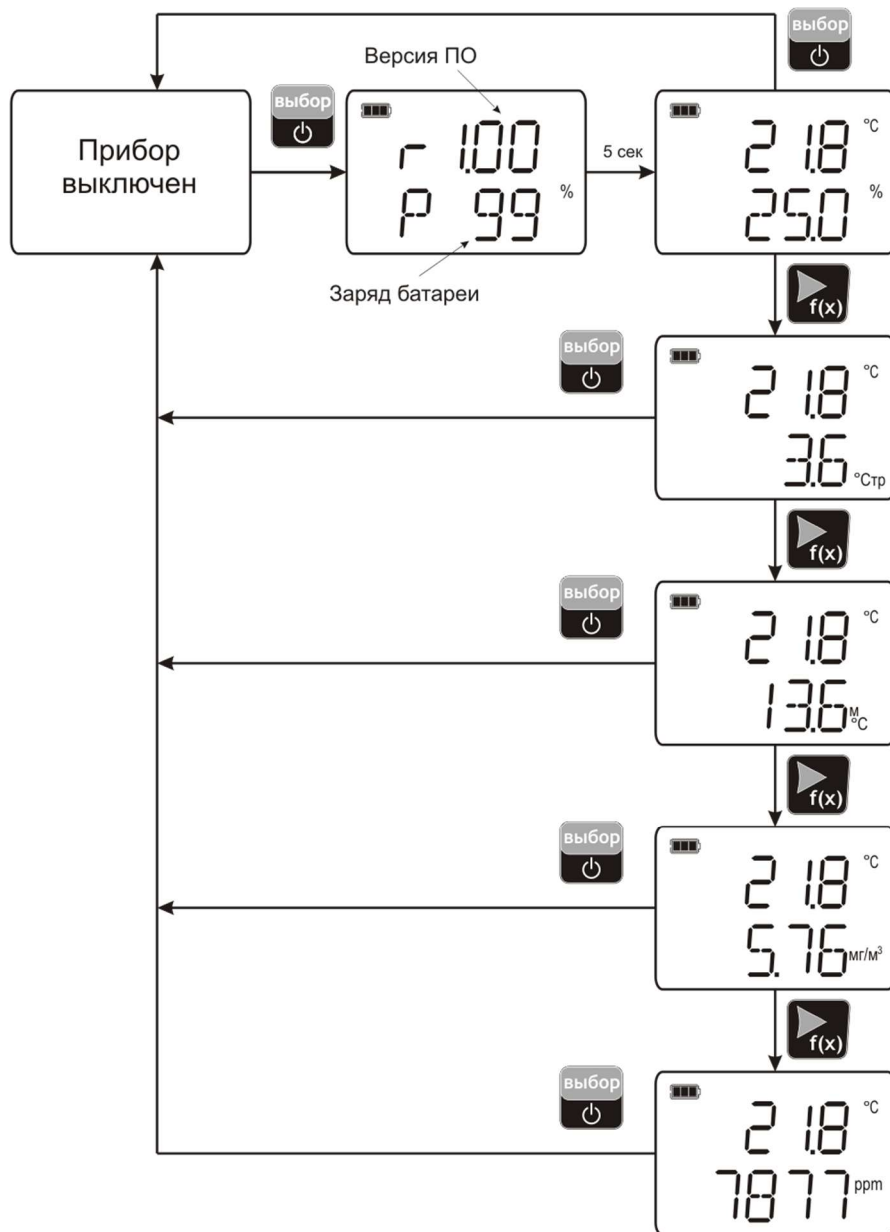


Рисунок 5.1 – Режим **РАБОТА** ИВТМ-7 М

Для ИВТМ-7 М 6(-Д)-1 при наличии вставленной карты памяти измеритель индицирует на экране «SD».

Активация **Bluetooth** для исполнения **ИВТМ-7 М 7(-Д)-1** осуществляется при включении.

5.3.1 Режимы РАБОТА/ВЫКЛЮЧЕН, исполнения с каналом измерения атмосферного давления




Переключение между индикацией влажность/температура и влажность/давление осуществляется длительным нажатием кнопки . В режиме индикации влажность/давление переключение между единицами давления осуществляется коротким нажатием кнопки , см. рисунок 5.2. Переход в режим НАСТРОЙКА осуществляется длительным нажатием кнопки .



Рисунок 5.2 – Переключение режимов индикации

5.4 Режим НАСТРОЙКА, общие сведения

Режим **НАСТРОЙКА** предназначен для задания и записи в энергонезависимую память требуемых при эксплуатации параметров измерителя. Параметры настройки сохраняются в памяти измерителя при пропадании питания. Вход в режим **НАСТРОЙКА**

осуществляется длительным нажатием , навигация в этом режиме осуществляется

короткими нажатиями клавиш  и , подробнее см. на **рисунках 5.3-5.5**.

Настройка измерителя включает: настройку порогов, звуковой сигнализации; настройку времени; настройку периода записи данных во внешнюю/внутреннюю память; настройку передачи данных по интерфейсам связи, включение/отключение спящего режима. В режиме **НАСТРОЙКА** измеритель продолжает выполнять измерения и регистрацию данных. Измеритель автоматически выходит из режима **НАСТРОЙКА** в режим **РАБОТА** через 30 секунд при неактивности кнопок управления.

5.5 Режим НАСТРОЙКА (в зависимости от исполнений)

ИВТМ-7 М 2(-Д)-В, ИВТМ-7 М 6(-Д)-1, ИВТМ-7 М 7(-Д)-1:

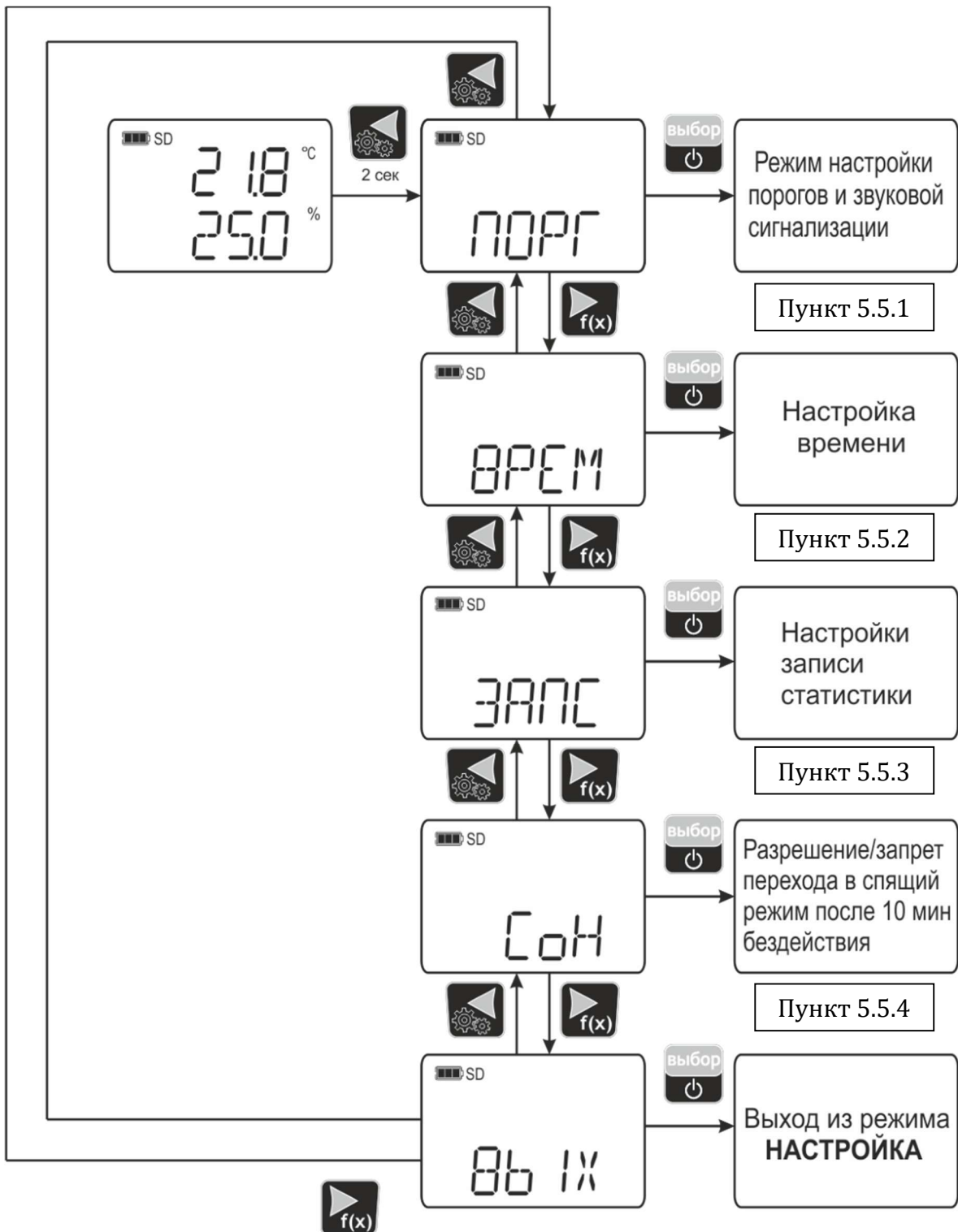


Рисунок 5.3 – Схема режима **НАСТРОЙКА**
(ИВТМ-7 М 2(-Д)-В, ИВТМ-7 М 6(-Д)-1, ИВТМ-7 М 7(-Д)-1)

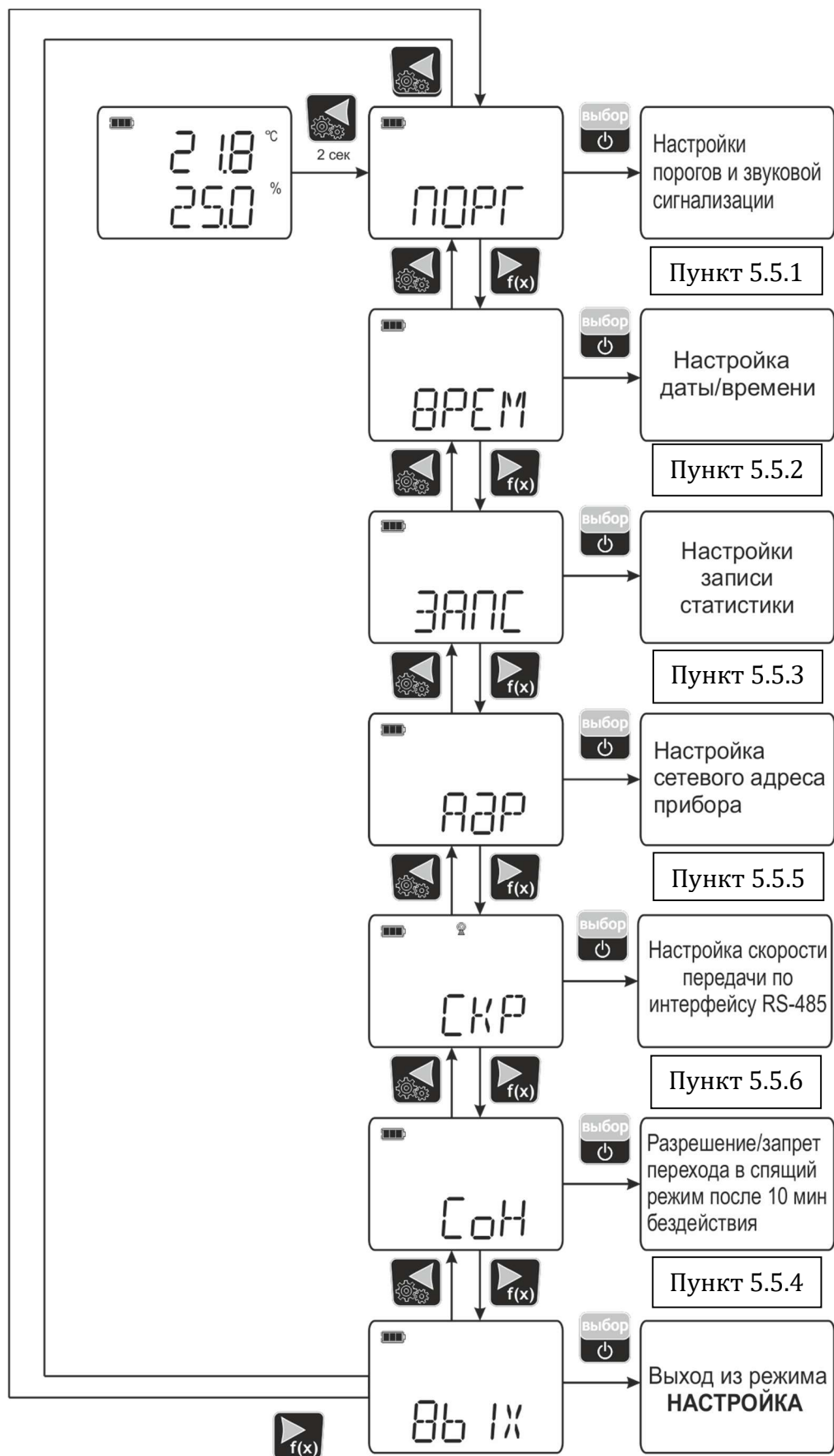


Рисунок 5.4 – Схема режима **НАСТРОЙКА** ИВТМ-7 М 3(-Д)-В

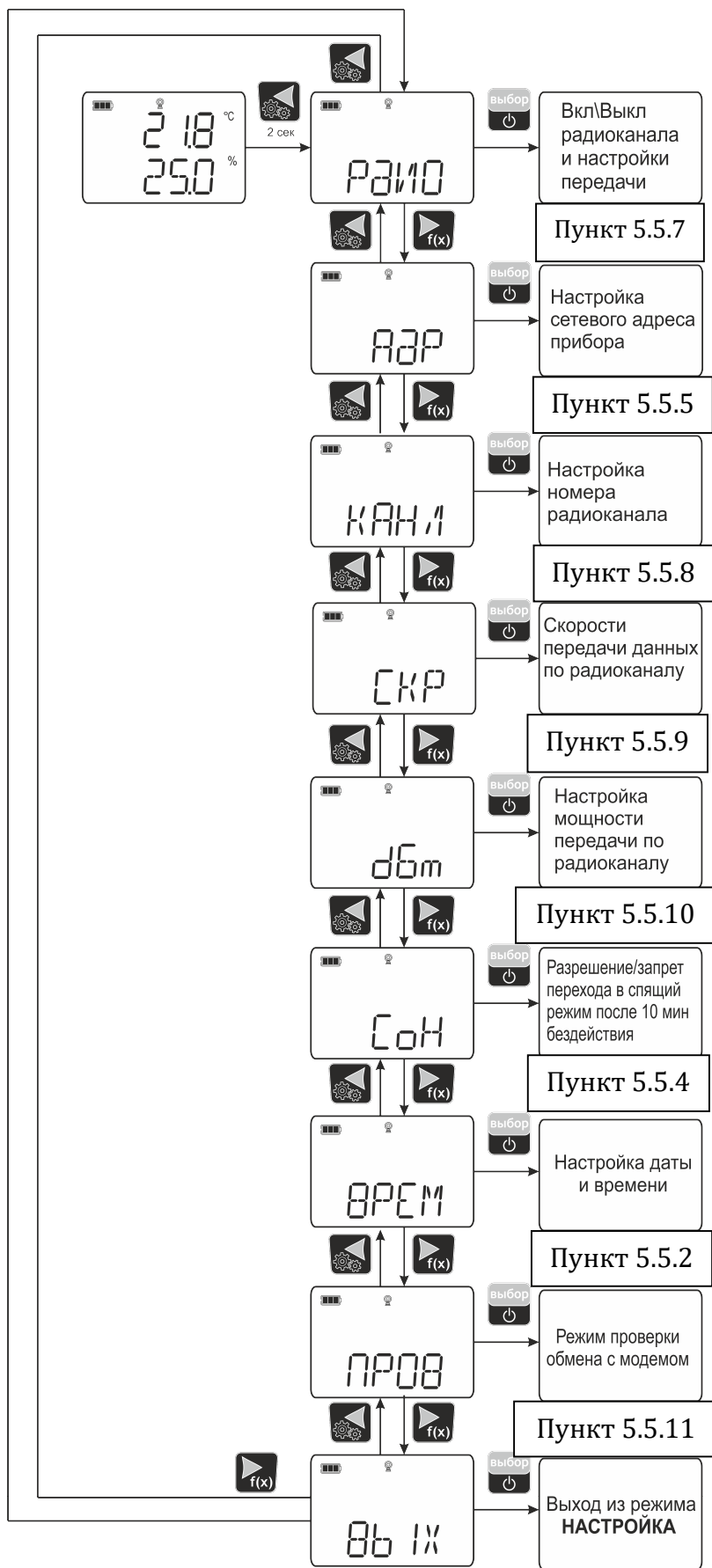


Рисунок 5.5 – Схема режима **НАСТРОЙКА** ИВТМ-7 М 4(-Д)-1

ИВТМ-7 М 4(-Д)-1-Wi-Fi

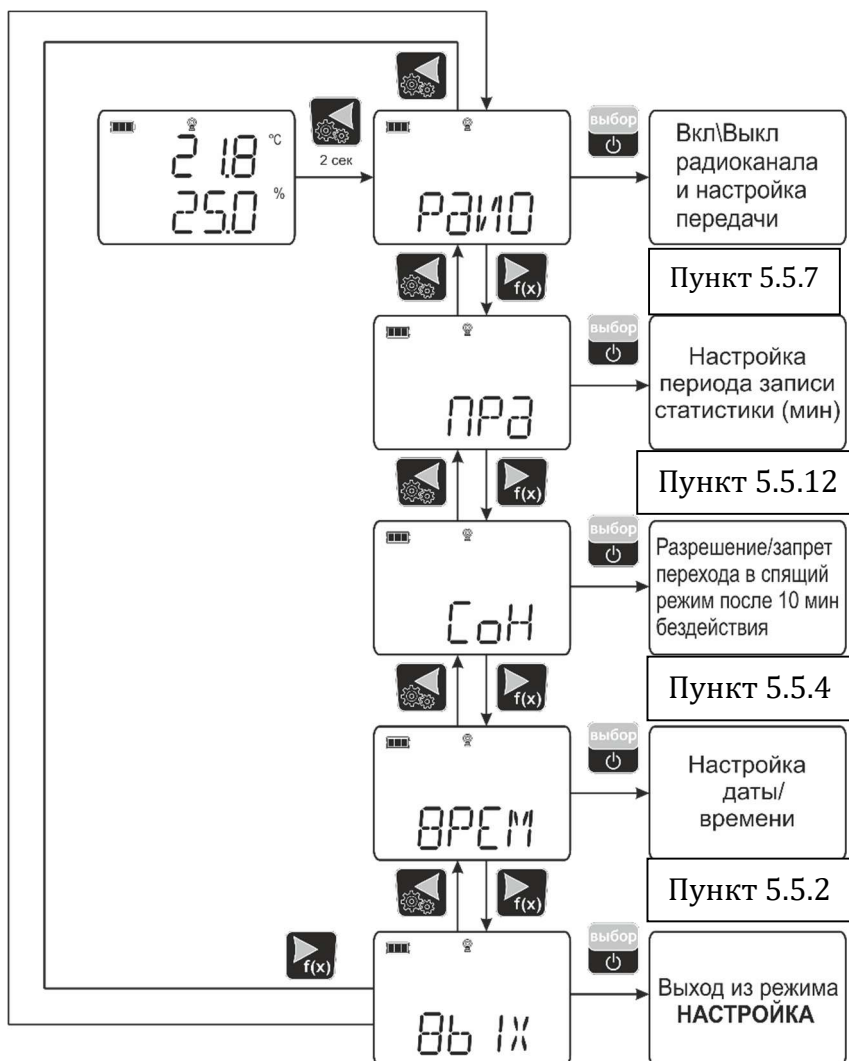


Рисунок 5.6 – Схема режима **НАСТРОЙКА** ИВТМ-7 М 4(-Д)-1-Wi-Fi

5.5.1 Установка порогов

Данный режим позволяет настроить пороги по влажности и температуре. Пороги – это верхняя или нижняя границы допустимого изменения соответствующей величины. При превышении измеряемой влажности/ температуры верхнего порогового значения или снижении ниже нижнего порогового значения измеритель обнаруживает это событие и отображает его на индикаторе миганием текущей измеряемой величины. При соответствующей настройке измерителя нарушение порогов сопровождается звуковым сигналом. Настройка порогов представлена на Рисунок 5.7.

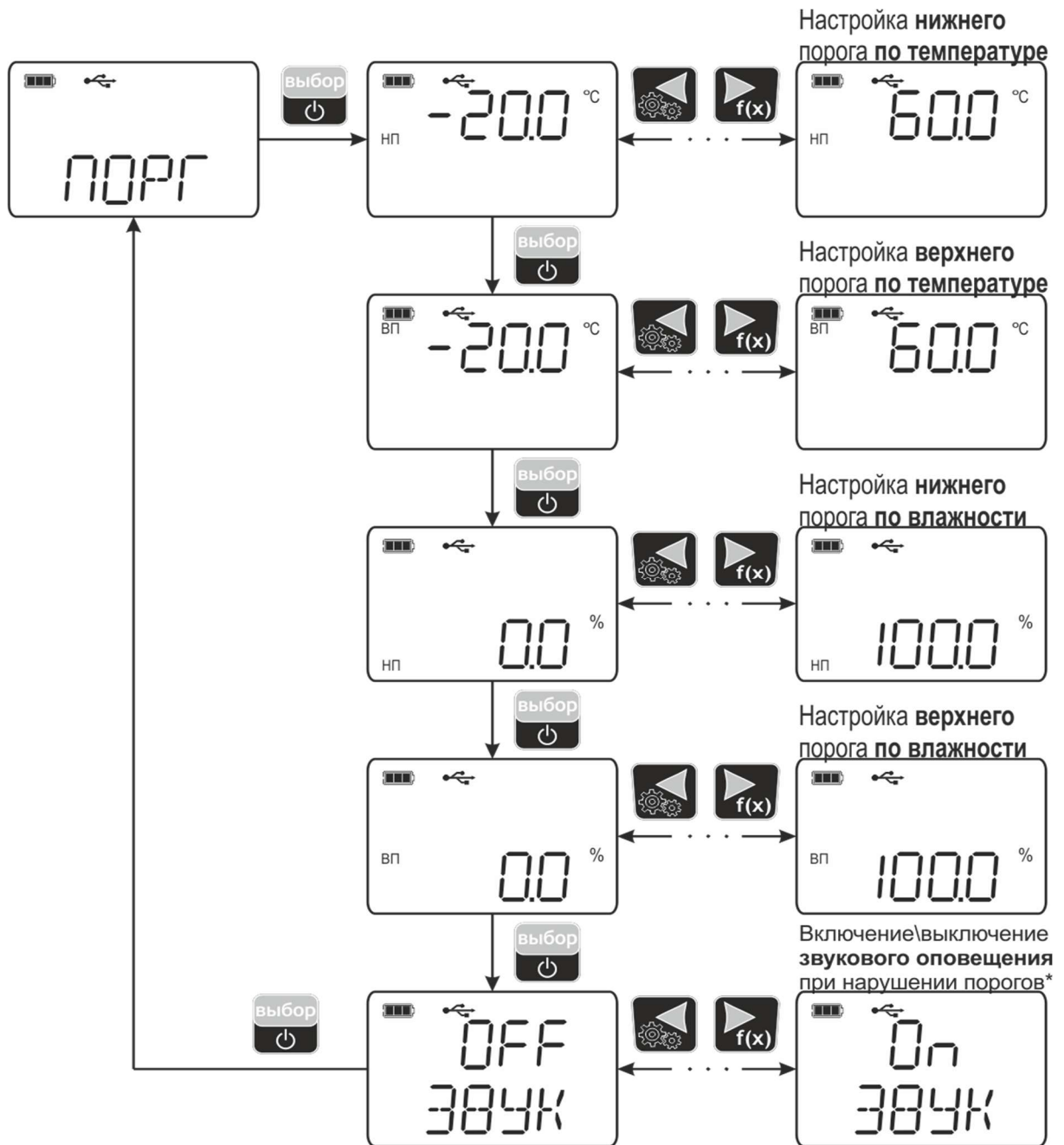


Рисунок 5.7 – Установка порогов

*звуковая сигнализация отсутствует в исполнении ИВТМ-7 М 7(-Д)-1

5.5.2 Настройка часов

На Рисунок 5.8 представлена схема настройки даты и времени в измерителе, данная установка позволяет актуализировать время для корректной регистрации данных и может потребоваться при смене элементов питания.



Рисунок 5.8 – Настройка часов реального времени

5.5.3 Настройка записи данных

На Рисунок 5.9 представлена схема настройки режима записи данных на карту памяти, пользователь имеет возможность настроить период записи, а также включить/отключить автоматическую запись данных во время спящего режима.

Измеритель производит измерения и запись данных:

- при включенном индикаторе измерения с интервалом ~ 1 сек., и сохраняет данные измерений с заданным периодом записи, при выключенном индикаторе **в режиме сна запись данных не производится** (настройка «**OFF СЗАП**»).
- при включенном индикаторе измерения с интервалом ~ 1 сек., и сохраняет данные измерений с заданным периодом записи, в выключенном состоянии с заданным периодом записи данных **«просыпается», совершает измерения, сохраняет измеренные параметры и выключается до следующего момента записи** (настройка «**On СЗАП**»).

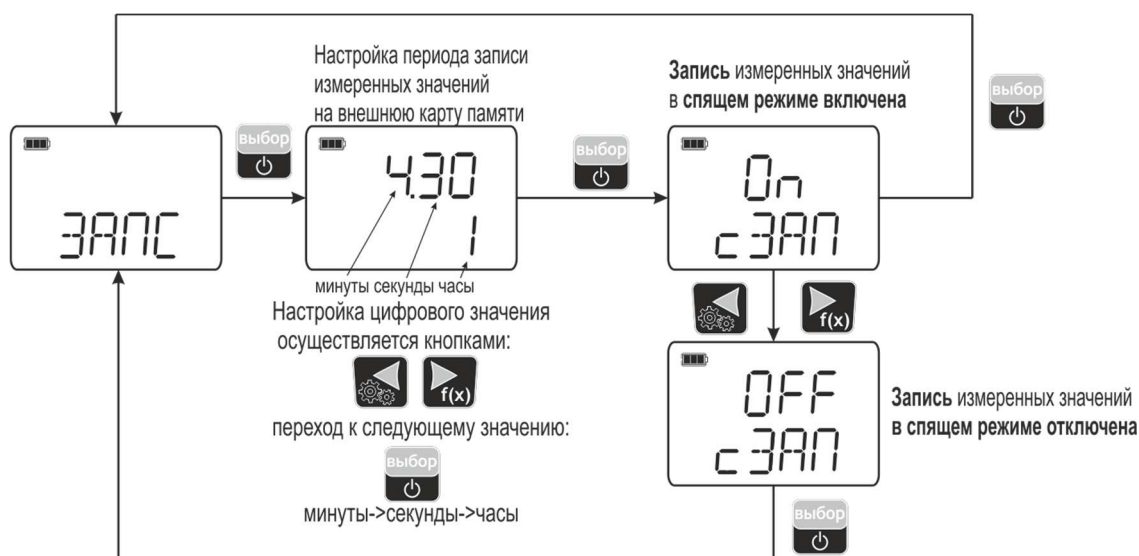


Рисунок 5.9 – Настройка записи данных на карту памяти

5.5.4 Настройка спящего режима

Позволяет разрешить или запретить переход в спящий режим. При выборе «Off» - переход в «спящий» режим осуществляться не будет (индикатор всегда активен).

При выборе «On» - переход в спящий режим осуществится через 10 мин. бездействия измерителя. В измерителе выключится индикатор и случится переход в «спящий» режим. Последующее «пробуждение» будет происходить с периодом равным периоду записи статистики (отправки данных) при условии, что запись автоматической статистики включена (или включен радиоканал). Установка значения производится с

помощью кнопки . Запись выбранного значения производится кнопкой см. Рисунок 5.10.

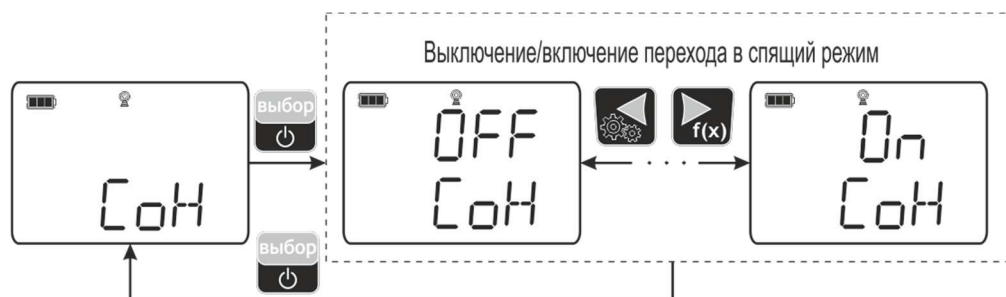




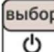
Рисунок 5.10 – Настройка спящего режима

5.5.5 Настройка сетевого адреса измерителя

Настройка сетевого адреса используются при организации измерительных сетей по радиоканалу или RS-485-интерфейсу.

Сетевой номер является уникальным адресом **от 1 до 255**. Установка значения производится с помощью кнопками , запись выбранного значения производится кнопкой .

5.5.6 Настройка скорости обмена с компьютером (RS-485)

Скорость обмена с компьютером по RS-485 интерфейсу может быть выбрана из следующих значений: **4800**, **9600**, **19200**, **38400**, **57800**, **115200**. При этом на индикаторе измерителя отображается ряд «**4800**», «**9600**», «**19200**», «**38400**», «**57800**», **11520***» (*данное представление значений связано с количеством сегментов индикатора). Установка значения производится с помощью кнопками  , запись выбранного значения производится кнопкой .

5.5.7 Включение радиоканала, выбор протокола и периода передачи

ИВТМ-7 М-4-1

Настройка радиоканала: **Включить** радиоканал (**РДИО On**), настроить **протокол передачи** 1 или 2 (в зависимости от версии ПО радиомодема) и **период передачи** данных от 1 до 120 минут. Следует учесть, что при выключении измерителя с включенным радиоканалом, измеритель переходит в режим **СПЯЩИЙ** и продолжает измерять и передавать данные с установленным периодом передачи.

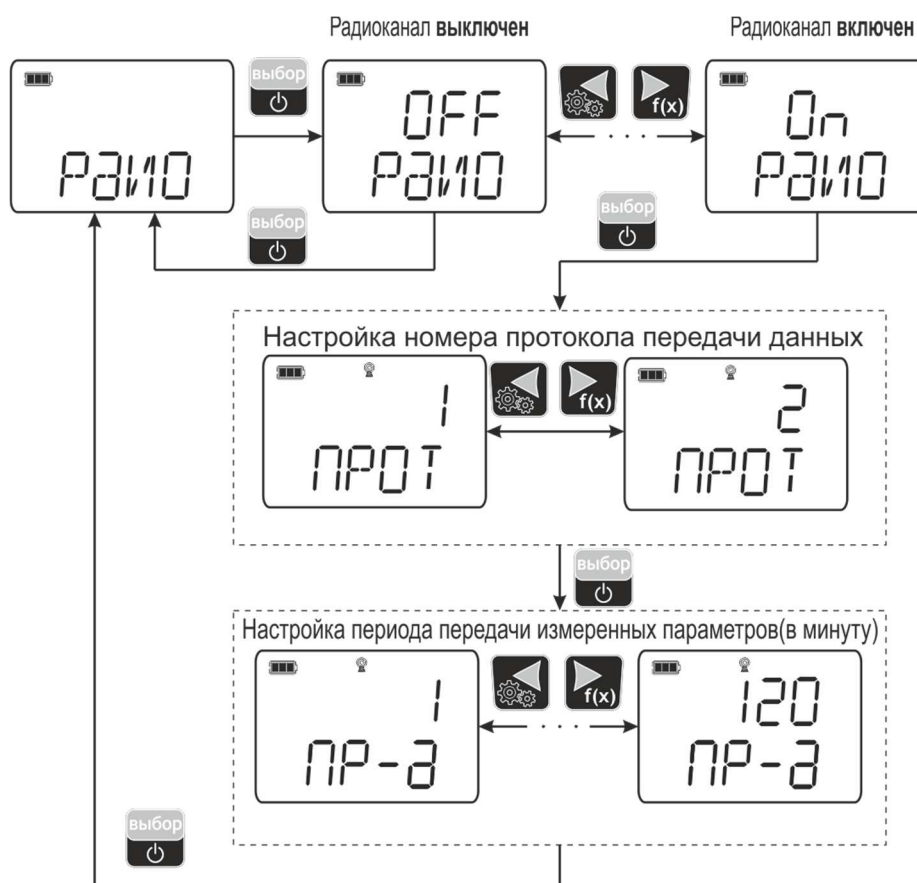


Рисунок 5.11 – Включение\выключение радиоканала. Выбор номера протокола передачи данных и периода передачи

Измеритель может работать по двум разным протоколам связи, протокол настраивается в зависимости от версии программного обеспечения радиомодема РМ-2-Л (G/W):

- **протокол 1 для РМ-2-L (G/W) версии 2.00 - 3.99**

Измеритель осуществляет **одностороннюю** связь с радиомодемом. Измеритель передаёт данные измерений и своё состояния без подтверждения приёма. Для повышения надежности доставки данные отправляются с дублированием.

- **протокол 2 для РМ-2-L (G/W) версии 3.00 - 3.99**

Измеритель осуществляет **двухсторонний** обмен данными с радиомодемом. Измеритель передаёт данные измерений и своё состояния с подтверждением приёма от радиомодема.

В случае если подтверждение не было получено, измеритель буферизирует данные и повторяет их отправку в следующий сеанс связи. Измеритель ИВТМ-7 М 4(-Д)-1 имеет встроенный буфер на 256 измерений для устранения возможной нестабильности радиосвязи.

ИВТМ-7 М-4-1-Wi-Fi

Настройка радиоканала: **Включить** радиоканал (**РДИО On**) и **количество накопленных пакетов измеренных значений** для передачи от 1 до 100. Следует учесть, что при выключении измерителя с включенным радиоканалом, измеритель переходит в режим **СПЯЩИЙ** и продолжает измерять и передавать данные с установленным периодом передачи. Чем чаще прибор будет выходить в эфир для передачи данных, тем быстрее будет разряжаться его аккумулятор.

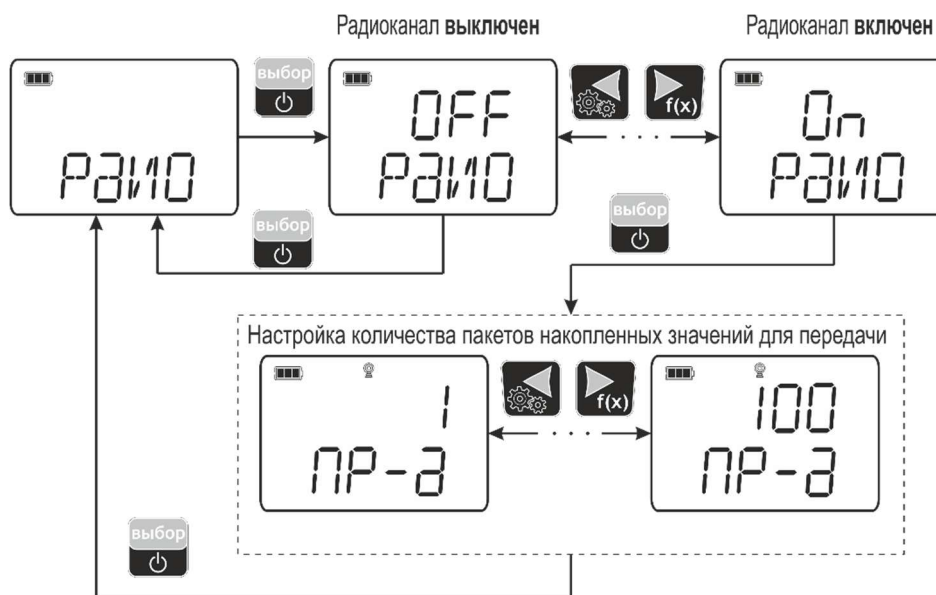





Рисунок 5.12 – Включение\выключение радиоканала. Настройка количества пакетов передачи




5.5.8 Установка номера канала связи

Позволяет настроить номер радиоканала от 1 до 15. Используется для построения сложных сетей с несколькими радиомодемами/ретрансляторами. Номер канала измерителя должен соответствовать номеру радиоканала в радиомодеме, с которым

осуществляется связь. Установка значения производится с помощью кнопок  , запись выбранного значения производится кнопкой .




5.5.9 Настройка скорости передачи данных по радиоканалу

Настраивается в передающем и принимающем устройствах ИВТМ-7 М 4(-Д)-1 и РМ-2-L (G/W). Чем больше скорость передачи, тем меньше времени занимает отправка одного измерения и меньше расходуется заряд аккумуляторов измерителей. В то же время при увеличении скорости передачи уменьшается максимально возможная дальность связи измерителя с радиомодемом. Скорость передачи может принимать значения от 1 (146 бит/с) до 4 (1171 бит/с) и устанавливается одинаковой на приемнике и передатчике.

Установка значения производится с помощью кнопок  , запись выбранного значения производится кнопкой .

5.5.10 Настройка мощности передачи по радиоканалу

Позволяет настроить мощность передачи данных по радиоканалу. Чем больше мощность передачи, тем больше расходуется заряд батарей измерителей и больше максимально возможная дальность связи измерителя с радиомодемом. Мощность передачи может принимать значения от 2 (min) до 17 (max). Установка значения

производится с помощью кнопок  , запись выбранного значения производится кнопкой .

5.5.11 Режим проверки обмена данными прибора ИВТМ-7 М 4(-Д)-1 с модемом РМ-2-L (G/W)

Данный режим позволяет проверить качество передачи информации между прибором и радиомодемом РМ-2-L (G/W). При заходе в данный пункт меню прибор автоматически начнет передавать тестовые пакеты информации модему и ждать от него ответы. Всего прибор отправит 5 пакетов. В правом нижнем углу будет осуществляться обратный отчет количества отправленных пакетов, Рисунок 5.13. Продолжительность процесса проверки не превышает 30 секунд.



Рисунок 5.13 – Режим проверки качества связи по радиоканалу

После отправки всех тестовых пакетов, прибор индицирует количество ответов от модема в нижнем правом углу индикатора с добавлением буквы Р, Рисунок 5.14. Чем больше это число, тем лучше качество связи по радиоканалу, максимальное число ответов от модема соответствует числу отправленных прибором пакетов данных и равно 5, Рисунок 5.14.

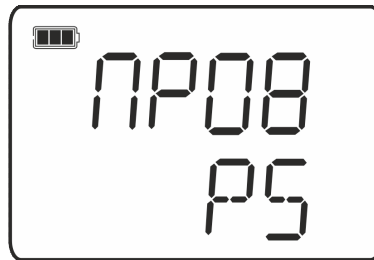


Рисунок 5.14 – Результат проверки качества связи по радиоканалу

5.5.12 Настройка периода записи статистики ИВТМ-7 М 4(-Д)-1-Wi-Fi

Данный пункт меню позволяет настроить период записи одного пакета статистики во внутреннюю память прибора. Время указывается в минутах. Период записи может принимать значения от 1 до 255 минут.



Рисунок 5.15 – Период записи статистики

5.6 Элементы питания

В измерителях **ИВТМ-7 М 2(-Д)-В** и **ИВТМ-7 М 3(-Д)-В** используются несъёмные литий-ионные (Li-Ion) аккумуляторы.

Зарядка осуществляется через разъём USB у ИВТМ-7 М 2(-Д)-В или RS-485 у ИВТМ-7 М 3(-Д)-В. Для зарядки следует использовать зарядное устройство, обеспечивающее напряжение 5 В с током зарядки не менее 1 А. Средний ресурс аккумулятора 500 циклов заряда-разряда.

В целях продления срока годности аккумуляторов не рекомендуется допускать их полного разряда.

При подключении зарядного устройства к измерителю на индикаторе отображается символ **Р** и уровень заряда измерителя в %.

Измерители **ИВТМ-7 М 4(-Д)-1**, **ИВТМ-7 М 4(-Д)-1-Wi-Fi**, **ИВТМ-7 М 6(-Д)-1**, **ИВТМ-7 М 7(-Д)-1** работают от аккумулятора с напряжением 3,7 В.

**Внимание! Использование других аккумуляторов не допускается!
При замене элементов питания строго соблюдать полярность!
Используется параллельное соединение элементов питания,
см. Рисунок 5.16.**

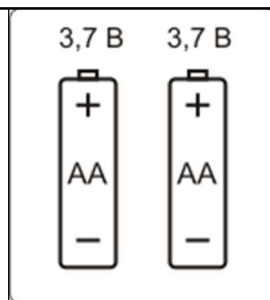


Рисунок 5.16 – Схема подключения элементов питания

Зарядка аккумуляторов производится через USB разъем измерителя. Время заряда аккумуляторов составляет не менее 8 часов. Длительность работы измерителя от полностью заряженных аккумуляторов зависит от настроенного периода записи данных, который задается в режиме «НАСТРОЙКА», см. п. 5.5.2.

5.6.1 Замена аккумулятора (кроме ИВТМ-7 М 2(-Д)-В и ИВТМ-7 М 3(-Д)-В)

Перед заменой аккумуляторов следует выключить измеритель. Снимите крышку батарейного отсека на задней панели измерителя. Извлеките старые элементы питания, установите новые, соблюдая полярность, указанную на дне батарейного отсека. Закройте крышку батарейного отсека.

5.7 Карта памяти

Карта памяти используется измерителем для записи и хранения измеренных параметров. В измерителе может использоваться как microSD-карта (объем до 4 Гб), так и карта microSDHC (объем до 32 Гб), 1 Гб на карте памяти ~ 2 млн. точек статистики. После установки карты в разъем на верхней панели измерителя на экране измерителя индицируется «SD busy», см. Рисунок 5.17, что означает идентификация и (при необходимости) перенос данных\форматирование SD-карты. В зависимости от объема SD-карты процесс может занимать до нескольких минут. После успешной идентификации карты памяти на экране измерителя индицируется значок «SD», Рисунок 5.18. Отсутствие значка «SD» означает, что карта памяти неисправна, не установлена в измеритель, несовместима с измерителем.

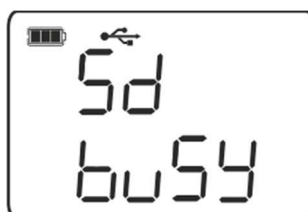


Рисунок 5.17 – Процесс идентификации\форматирования карты памяти

“Карта памяти идентифицирована”



Рисунок 5.18 – Идентификация измерителем карты памяти

5.8 Работа с компьютером и другими устройствами

Список программ, совместимых с измерителями, в зависимости от интерфейса связи, указан в таблице 5.2

Таблица 5.2

Наименование измерителя	Тип связи	Программа на ПК	Дополнительно
ИВТМ-7 М 2(-Д)-В	USB	Eksis Visual Lab	---
		Eksis Android Lab	---
ИВТМ-7 М 3(-Д)-В	RS-485	Eksis Visual Lab	Преобразователь интерфейсов RS-485
ИВТМ-7 М 4(-Д)-1	USB	Eksis Visual Lab	---
	Радио		Радиомодем РМ-2-Л
ИВТМ-7 М 4(-Д)-1-Wi-Fi	USB	Eksis Visual Lab	
	Wi-Fi		
ИВТМ-7 М 6(-Д)-1	USB	Eksis Visual Lab	---
ИВТМ-7 М 7(-Д)-1	USB	Eksis Visual Lab	---
	Bluetooth	Eksis Android Lab	Адаптер Bluetooth не ниже 4.0

Eksis Visual Lab (EVL) – это программный комплекс, предназначенный для работы с контрольно-измерительными приборами, обеспечивающий сбор, отображение, обработку, хранение, архивирование и воспроизведение данных измерений, полученных в результате опроса приборов.

Программа включена в Единый реестр российских программ для электронных вычислительных машин и баз данных под номером 15948.

5.9 Встроенное программное обеспечение

Влияние встроенного ПО учтено при нормировании метрологических характеристик измерителей влажности и температуры ИВТМ-7.

Измерители влажности и температуры ИВТМ-7 имеют защиту встроенного ПО от преднамеренных или непреднамеренных изменений.

Уровень защиты по Р 50.2.077—2014 встроенного ПО соответствует уровню «средний», автономного ПО – «низкий». Идентификационные данные встроенного и автономного ПО приведены в таблице 5.3 и таблице 5.4.

Таблица 5.3 – Идентификационные данные встроенного программного обеспечения

Идентификационные данные (признаки)	ИВТМ-7 Н	ИВТМ-7 Р	ИВТМ-7 К	ИВТМ-7 М	ИВТМ-7/Х-С ИВТМ-7 /Х-Щ2	ИВТМ-7 /Х-Щ	ИВТМ-7 /Х-Т ИВТМ-7 /Х-Щ-Д
Идентификационное наименование ПО	Соответствует модификации измерителя						
Номер версии ПО (идентификационный номер), не ниже	1.09	2.00	1.07	4.06	1.11	2.05	1.00

Таблица 5.4 – Идентификационные данные автономного программного обеспечения

Идентификационные данные (признаки)	Eksis Visual Lab	Eksis Android Lab
Идентификационное наименование ПО	Eksis Visual Lab	Eksis Android Lab
Номер версии (идентификационный номер) ПО, не ниже	2.17	1.0

6 ВОЗМОЖНЫЕ НЕИСПРАВНОСТИ И СПОСОБЫ ИХ УСТРАНЕНИЯ

6.1 Возможные неисправности измерителя приведены в таблице 6.1.

Таблица 6.1 – Возможные неисправности

Неисправность, внешнее проявление	Вероятная причина	Способ устранения
Индикация отсутствует, измеритель не реагирует на кнопки управления	Разряжены или отсутствуют элементы питания	Заменить/зарядить/установить элементы питания
На индикаторе мигает символ 	Разряжены элементы питания	Заменить/зарядить элементы питания
На индикаторе вместо показаний Err	Отсоединен или не полностью присоединен преобразователь	Подключить преобразователь
	Поврежден кабель связи блока с преобразователем	Ремонт кабеля
	Неисправен преобразователь	Ремонт преобразователя
Нет обмена с компьютером	Не подключен кабель связи к компьютеру	Подключить кабель
	Измеритель подключен к компьютеру через внешний USB-HUB	Подключить измеритель напрямую к компьютеру
	Поврежден кабель связи с компьютером	Замена кабеля

7 МАРКИРОВАНИЕ, ПЛОМБИРОВАНИЕ, УПАКОВКА

7.1 На передней панели измерителя нанесена следующая информация:

- наименование измерителя;
- товарный знак предприятия-изготовителя;
- знак утверждения типа.

7.2 На верхней панели указывается исполнение измерителя.

7.3 На задней панели измерителя указывается заводской номер и дата выпуска.

7.4 Пломбирование измерителя выполняется:

- у измерительного блока измерителя – на задней панели на одном, либо в двух крепежных саморезах;
- измерительного преобразователя – в месте стопорных винтов.

7.5 Измеритель и его составные части упаковываются в упаковочную тару – картонную коробку, ящик, чехол или полиэтиленовый пакет.

8 ХРАНЕНИЕ И ТРАНСПОРТИРОВАНИЕ

8.1 Измерители хранят в картонной коробке, в специальном упаковочном чехле или в полиэтиленовом пакете в сухом проветриваемом помещении, при отсутствии паров кислот и других едких летучих веществ, вызывающих коррозию, при температуре от -5 °С до +40 °С и относительной влажности от 30 до 80 %.

8.2 Транспортирование допускается всеми видами транспорта в закрытых транспортных средствах, обеспечивающих сохранность упаковки, при температуре от -50 °С до +50 °С и относительной влажности до 98 % при 35 °С.

9 КОМПЛЕКТНОСТЬ

9.1 Комплект поставки измерителя приведён в таблице 9.1.

Таблица 9.1 - Комплектность

Наименование комплектующих изделий, программного обеспечения, документации		Кол-во
1 ⁽¹⁾	Измеритель влажности и температуры ИВТМ-7 М	1 шт.
2 ⁽²⁾	Соединительный кабель (Binder вилка-Binder розетка), 1 м.	1 шт.
3	USB кабель (кроме ИВТМ-7 М 3(-Д)-В)	1 шт.
4	Разъём Binder ответная часть к ИВТМ-7 М 3(-Д)-В	2 шт.
5 ⁽³⁾	Блок питания ИВТМ-7 М 3(-Д)-В	1 шт.
6	Устройство для съема измерительного преобразователя ИВТМ-7 М 2(-Д)-В, ИВТМ-7 М 3(-Д)-В	1 шт. на партию
7	Внешняя антенна для ИТВМ-7 М 4(-Д)-1/ ИТВМ-7 М 4(-Д)-1-Wi-Fi	1 шт.
8	Карта памяти micro-SD для ИВТМ-7 М 6(-Д)-1	1 шт.
9 ⁽³⁾	Bluetooth адаптер USB для ПК для ИВТМ-7 М 7(-Д)	1 шт.
10 ⁽³⁾	Настенный держатель для измерительного блока (для ИТВМ-7 М 4(-Д)-1 идет в комплекте)	1 шт.
11 ⁽³⁾	Настенный держатель для измерительного преобразователя (для ИТВМ-7 М 4(-Д)-1(Wi-Fi), ИВТМ-7 М 6(-Д)-1, ИВТМ-7 М 7(-Д))	1 шт.
12 ⁽³⁾	USB –OTG кабель для связи с Android-устройствами	1 шт.
13 ⁽³⁾	Сетевой адаптер	1 шт.
14 ⁽³⁾	Упаковочный чехол	1 шт.
15 ⁽³⁾	Программное обеспечение (электронный ключ доступа) https://www.eksis.ru/catalog/software/ - ссылка для скачивания	1 шт.
16 ⁽³⁾	Бумажный бланк свидетельства о поверке	1 экз.
17	Электронная запись о результатах поверки средств измерений во ФГИС «АРШИН»	1 экз.
18	Руководство по эксплуатации и паспорт (включая методику поверки)	1 экз.
<p>(1) – вариант исполнения определяется при заказе (2) – длина кабеля может быть изменена по заказу до 10 м (3) – поставляется по специальному заказу</p>		

Центр загрузки программного обеспечения:

www.eksis.ru → Главная страница → Техподдержка → [Центр загрузки](#)



Версия для ПК



Версия для Android

10 СВЕДЕНИЯ О ПРИЕМКЕ

10.1 Измеритель ИВТМ-7 М _____ зав. № _____ изготовлен в соответствии с ТУ 4311-001-70203816-17 и комплектом конструкторской документации ТФАП.413614.009 и признан годным для эксплуатации.

10.2 Поставляемая конфигурация:

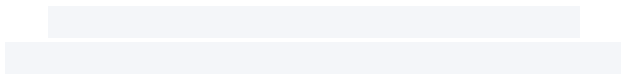
Название комплектующей части		Количество
Соединительный кабель (Binder вилка-Binder розетка)	Длина	
USB кабель		
Разъём Binder ответная часть к ИВТМ-7 М 3(-Д)-В		
Блок питания ИВТМ-7 М 3(-Д)-В		
Устройство для съема измерительного преобразователя ИВТМ-7 М 2(-Д)-В, ИВТМ-7 М 3(-Д)-В		
Bluetooth адаптер USB для ПК		
Настенный держатель для измерительного блока		
Настенный держатель для измерительного преобразователя		
USB –OTG кабель для связи с Android-устройствами		
Сетевой адаптер		
Упаковочный чехол		
Программное обеспечение (электронный ключ доступа) https://www.eksis.ru/catalog/software/ - ссылка для скачивания		
Бумажный бланк свидетельства о поверке		
Номер электронного свидетельства о поверке во ФГИС «АРШИН» №		

Дата выпуска _____ 20__ г.

Представитель ОТК _____

Дата продажи _____ 20__ г.

МП.



11 ГАРАНТИИ ИЗГОТОВИТЕЛЯ

11.1 Изготовитель гарантирует соответствие измерителя требованиям ТУ4311-0-70816-17 при соблюдении потребителем условий эксплуатации, хранения и транспортирования.

11.2 Гарантийный срок эксплуатации измерителя – 12 месяцев со дня продажи*.

11.3 В случае выхода измерителя из строя в течение гарантийного срока при условии соблюдения потребителем условий эксплуатации, хранения и транспортирования изготовитель обязуется осуществить его ремонт (гарантия на измеритель продлевается на время ремонта).

11.4 Для проведения сервисного обслуживания измеритель необходимо его доставить в адрес предприятия-изготовителя. Доставка может осуществляться курьерской службой или самим отправителем по адресу:

11.5 Порядок отправки измерителей на сервисное обслуживание:

- перед отправкой измерителя в ремонт необходимо очистить его от внешних загрязнений, в ином случае изготовитель оставляет за собой право не принимать измеритель в работу;
- упаковать измеритель надлежащим образом во избежание повреждений при его транспортировке;
- оформить сопроводительное письмо на фирменном бланке, с указанием полных реквизитов, контактной информации (телефон, email, Ф.И.О. ответственного лица), целей отправления измерителя и при наличии, описанием неисправностей.

11.6 Гарантия изготовителя не распространяется и гарантийный ремонт не осуществляется:

- в случаях если в документе «Руководство по эксплуатации и паспорт» отсутствуют или содержатся изменения (исправления) сведений в разделе «Сведения о приемке»;
- в случаях внешних или внутренних повреждений (механических, термических и прочих) прибора, разъемов, кабелей, сенсоров;
- в случаях нарушений пломбирования прибора, при наличии следов несанкционированного вскрытия и изменения конструкции;
- в случаях загрязнений корпуса прибора или датчиков;
- в случаях изменения чувствительности сенсоров в результате работы в среде недопустимо высоких концентраций активных газов (Таблица 2.2).

11.7 Периодическая поверка измерителя не входит в гарантийные обязательства изготовителя.

11.8 Изготовитель осуществляет платный послегарантийный ремонт и сервисное обслуживание измерителя.

11.9 Гарантия изготовителя на выполненные работы послегарантийного ремонта, составляет шесть месяцев со дня отгрузки прибора. Гарантия распространяется на замененные/отремонтированные при послегарантийном ремонте детали.

11.10 Рекомендуются ежегодно проводить сервисное обслуживание измерителя на заводе-изготовителе.

11.11 Изготовитель не несет гарантийных обязательств на поставленное оборудование, если оно подвергалось ремонту или обслуживанию в не сертифицированных изготовителем сервисных структурах.

12 ДАННЫЕ О ПОВЕРКЕ ИЗМЕРИТЕЛЯ

Таблица 12 – Данные о поверке

Дата поверки	Контролируемый параметр	Результат поверки (годен, не годен)	Дата будущей поверки	Наименование органа, проводившего поверку	Подпись и печать (клеймо) поверителя