

Переносчики частоты

Модуль переносчика частоты

АКИП-9905, АКИП-9905А

АКИП™



АКИП-9905

- Внешний модуль переносчика частоты, предназначен для расширения частотного диапазона векторных анализаторов цепей.
- Рабочий диапазон частот: 75 ГГц ... 110 ГГц
- Совместим с векторными анализаторами цепей серий АКИП-6606 и АКИП-6607 оснащенными переключками на передней панели.
- Динамический диапазон 105 дБ
- Максимальная выходная мощность 10 дБм
- Аттенюатор 30 дБ - АКИП-9905А
- Тип входа: волновод WR-15/UG-385/U



Технические данные:

| Модель | Диапазон частот | Выходная мощность ¹ | Динамический диапазон ² | Аттенюатор переменный |
|------------|--------------------|--------------------------------|------------------------------------|-----------------------|
| АКИП-9905 | 75 ГГц ... 110 ГГц | 10 дБм | 105 дБ | – |
| АКИП-9905А | 75 ГГц ... 110 ГГц | 10 дБм | 105 дБ | √ |

1 – Без ослабления.

2 – Полоса ПЧ = 10 Гц

| ХАРАКТЕРИСТИКИ | ПАРАМЕТРЫ | АКИП-9905 // АКИП-9905А |
|--------------------------|--|------------------------------|
| КЛЮЧЕВЫЕ СПЕЦИФИКАЦИИ | Диапазон частот | 75 ГГц ... 110 ГГц |
| | Выходная мощность | 10 дБм |
| | Аттенюатор (АКИП-9905А) | 0 ... 30 дБ |
| | Динамический диапазон | 105 дБ (полоса ПЧ = 10 Гц) |
| | Диапазон входных частот | 12,5 ГГц ... 18,33 ГГц |
| | Диапазон мощности входного сигнала | 3 дБм ... 7 дБм |
| | Коэффициент умножения | 6 |
| | Диапазон частот входного сигнала гетеродина (LO) | 12,5 ГГц ... 18,33 ГГц |
| | Диапазон мощности входного сигнала гетеродина (LO) | 3 дБм ... 7 дБм |
| | Коэффициент умножения сигнала гетеродина (LO) | 6 |
| | Полоса фильтра ПЧ (IFBW) | 1 МГц ... 1000 МГц |
| | Стабильность | ±0,1 дБ (полоса ПЧ = 300 Гц) |
| | Стабильность фазы | ±2,5° (полоса ПЧ = 300 Гц) |
| Защита входа | Измерительный порт: +20 дБм Порт ВЧ/гетеродина: +10 дБм | |
| ВХОДЫ/ВЫХОДЫ | Коннектор входа ВЧ/гетеродина | SMA, розетка |
| | Коннектор выхода ПЧ/опорного сигнала | SMA, розетка |
| | Коннектор измерительного порта | Волновод, WR-10 / UG-387/U |
| ОБЩИЕ ДАННЫЕ | Вход питания | ~230 В, FGG 0В, 4 контакта |
| | Габаритные размеры | 242 × 81 × 49,8 мм |
| | Условия эксплуатации | 0 ... 45 °С |

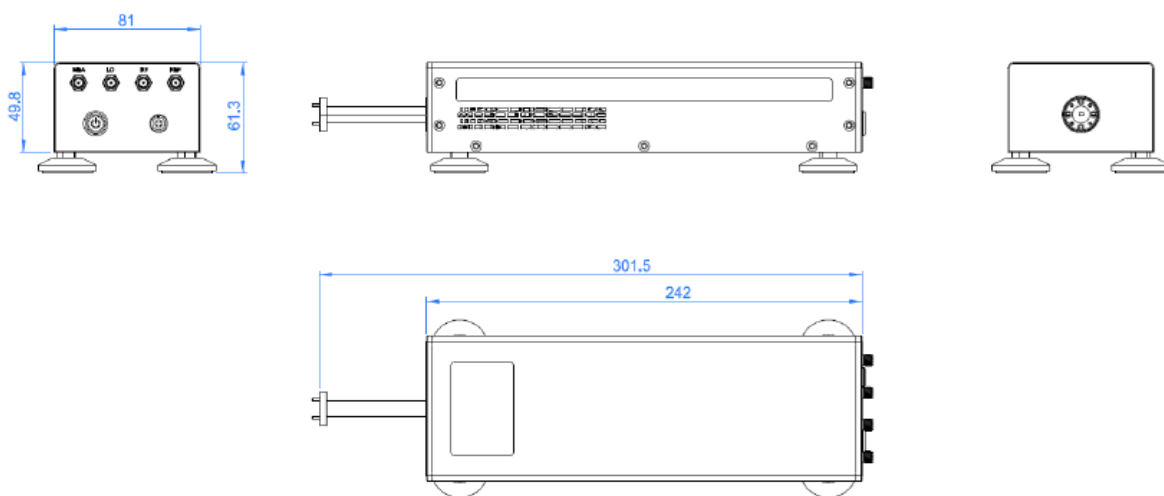
Совместимость с векторными анализаторами цепей АК ИП¹

| Модель | Максимальное количество расширенных портов (внутренний источник LO) | Максимальное количество расширенных портов (внешний источник LO) |
|--------------|---|--|
| АКИП-6606/4 | / | 2 |
| АКИП-6606/4А | 2 | 4 |
| АКИП-6607/1 | / | 2 |
| АКИП-6607/1А | 2 | 4 |
| АКИП-6607/2 | / | 2 |
| АКИП-6607/2А | 2 | 4 |

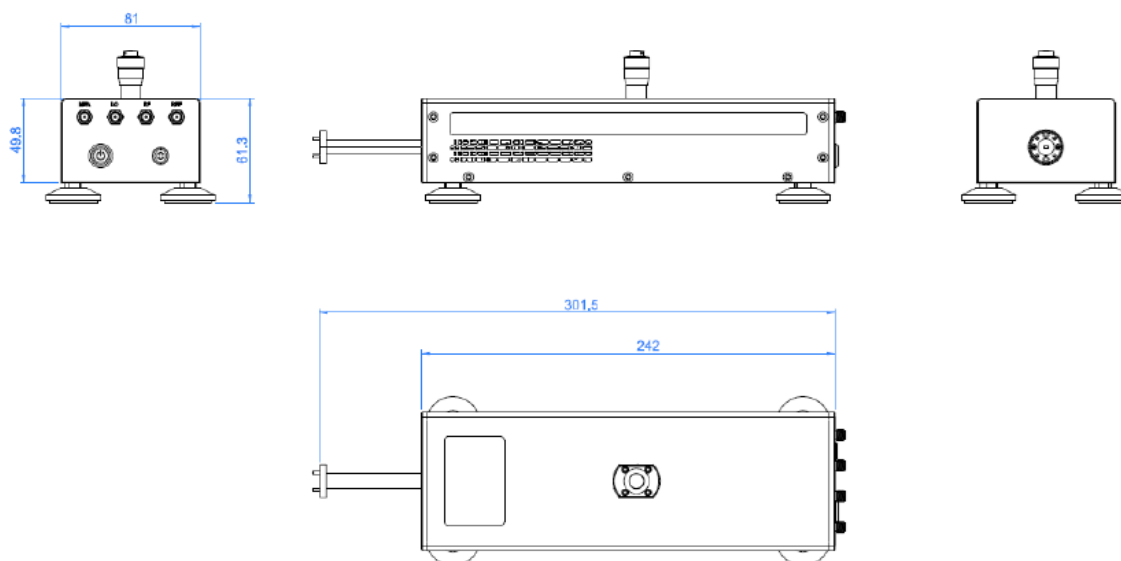
Примечание:

1 – Для векторных анализаторов цепей АК ИП требуется наличие версии встроенного ПО не ниже V1.0.0.2.15

2 – Поддержка векторных анализаторов цепей сторонних производителей возможна при наличии переключателя прямого доступа к гетеродину на передней панели прибора и функции измерений миллиметрового диапазона.



Габаритный чертеж АК ИП-9905 (размеры в мм)



Габаритный чертеж АК ИП-9905А (размеры в мм)