

Переносчики частоты



АКИП-9904

Модуль переносчика частоты

АКИП-9904, АКИП-9904А

АКИП™

- Внешний модуль переносчика частоты, предназначен для расширения частотного диапазона векторных анализаторов цепей.
- Рабочий диапазон частот: 50 ГГц ... 75 ГГц
- Совместим с векторными анализаторами цепей серий АКИП-6606 и АКИП-6607 оснащенными переключками на передней панели.
- Динамический диапазон 110 дБ
- Максимальная выходная мощность 16 дБм
- Аттенюатор 30 дБ - АКИП-9904А
- Тип входа: волновод WR-15/UG-385/U



Технические данные:

Модель	Диапазон частот	Выходная мощность ¹	Динамический диапазон ²	Аттенюатор переменный
АКИП-9904	50 ГГц ... 75 ГГц	16 дБм	110 дБ	–
АКИП-9904А	50 ГГц ... 75 ГГц	16 дБм	110 дБ	√

1 – Без ослабления.

2 – Полоса ПЧ = 10 Гц

ХАРАКТЕРИСТИКИ	ПАРАМЕТРЫ	АКИП-9904 // АКИП-9904А
КЛЮЧЕВЫЕ СПЕЦИФИКАЦИИ	Диапазон частот	50 ГГц ... 75 ГГц
	Выходная мощность	16 дБм
	Аттенюатор (АКИП-9904А)	0 ... 30 дБ
	Динамический диапазон	110 дБ (полоса ПЧ = 10 Гц)
	Направленность	30 дБ
	Диапазон входных частот	12,5 ГГц ... 18,75 ГГц
	Диапазон мощности входного сигнала	3 дБм ... 7 дБм
	Коэффициент умножения	4
	Диапазон частот входного сигнала гетеродина (LO)	12,5 ГГц ... 18,75 ГГц
	Диапазон мощности входного сигнала гетеродина (LO)	3 дБм ... 7 дБм
	Коэффициент умножения сигнала гетеродина (LO)	4
	Полоса фильтра ПЧ (IFBW)	1 МГц ... 1000 МГц
	Стабильность	±0,1 дБ (полоса ПЧ = 300 Гц)
	Стабильность фазы	±2,5° (полоса ПЧ = 300 Гц)
Защита входа	Измерительный порт: +20 дБм Порт ВЧ/гетеродина: +10 дБм	
ВХОДЫ/ВЫХОДЫ	Коннектор входа ВЧ/гетеродина	SMA, розетка
	Коннектор выхода ПЧ/опорного сигнала	SMA, розетка
	Коннектор измерительного порта	Волновод, WR-15 / UG-385/U
ОБЩИЕ ДАННЫЕ	Вход питания	~230 В, FGG 0В, 4 контакта
	Габаритные размеры	242 × 81 × 46,2 мм
	Условия эксплуатации	0 ... 45 °С

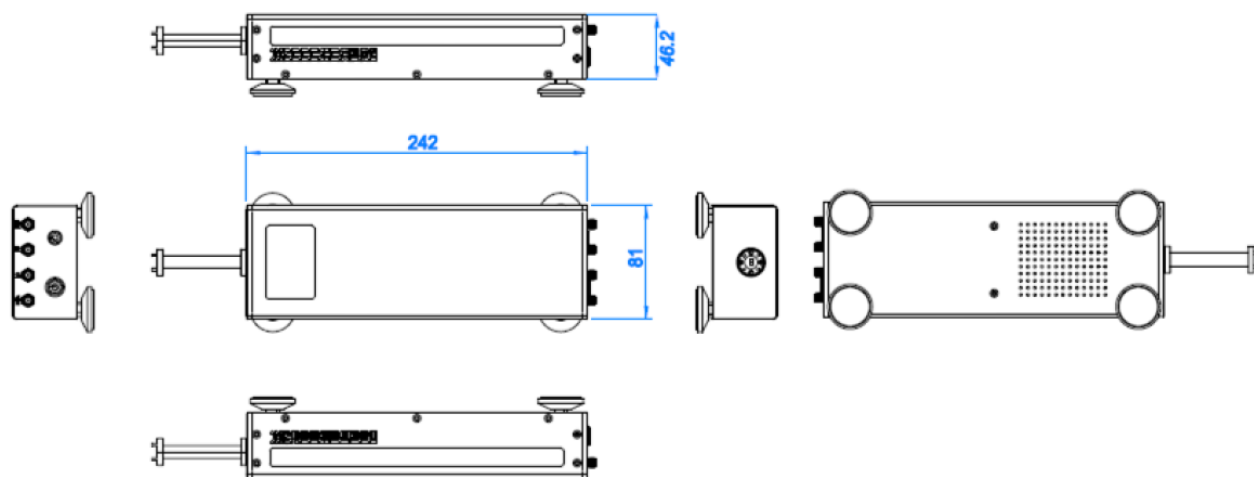
Совместимость с векторными анализаторами цепей АК ИП¹

Модель	Максимальное количество расширенных портов (внутренний источник LO)	Максимальное количество расширенных портов (внешний источник LO)
АКИП-6606/2	/	2
АКИП-6606/2А	2	4
АКИП-6606/4	/	2
АКИП-6606/4А	2	4
АКИП-6607/1	/	2
АКИП-6607/1А	2	4
АКИП-6607/2	/	2
АКИП-6607/2А	2	4

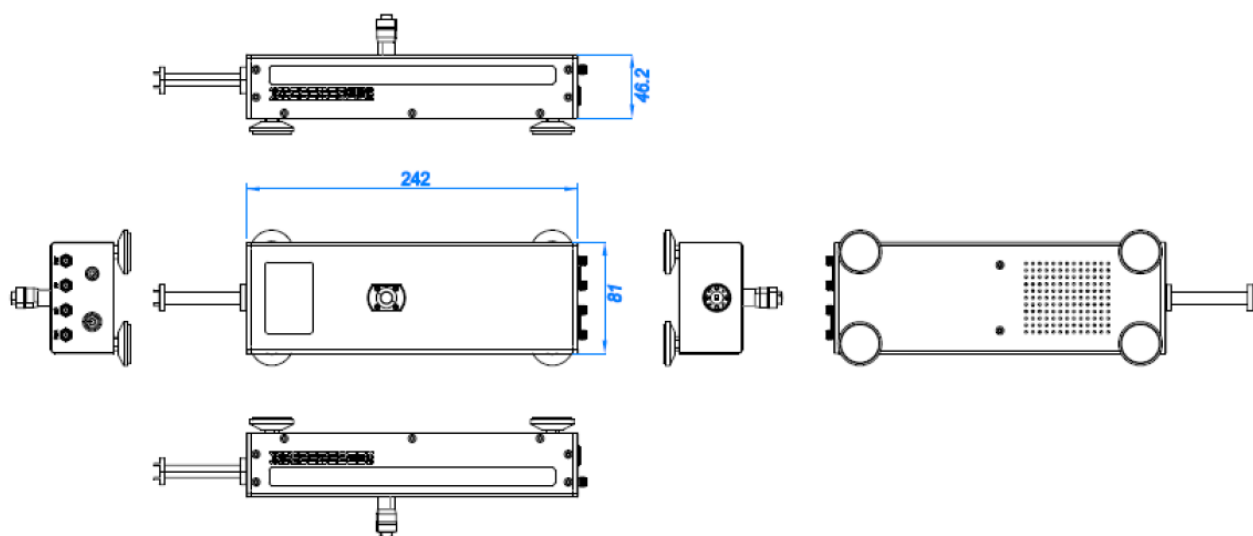
Примечание:

1 – Для векторных анализаторов цепей АК ИП требуется наличие версии встроенного ПО не ниже V1.0.0.2.15

2 – Поддержка векторных анализаторов цепей сторонних производителей возможна при наличии переключек прямого доступа к гетеродину на передней панели прибора и функции измерений миллиметрового диапазона.



Габаритный чертеж АК ИП-9904 (размеры в мм)



Габаритный чертеж АК ИП-9904А (размеры в мм)